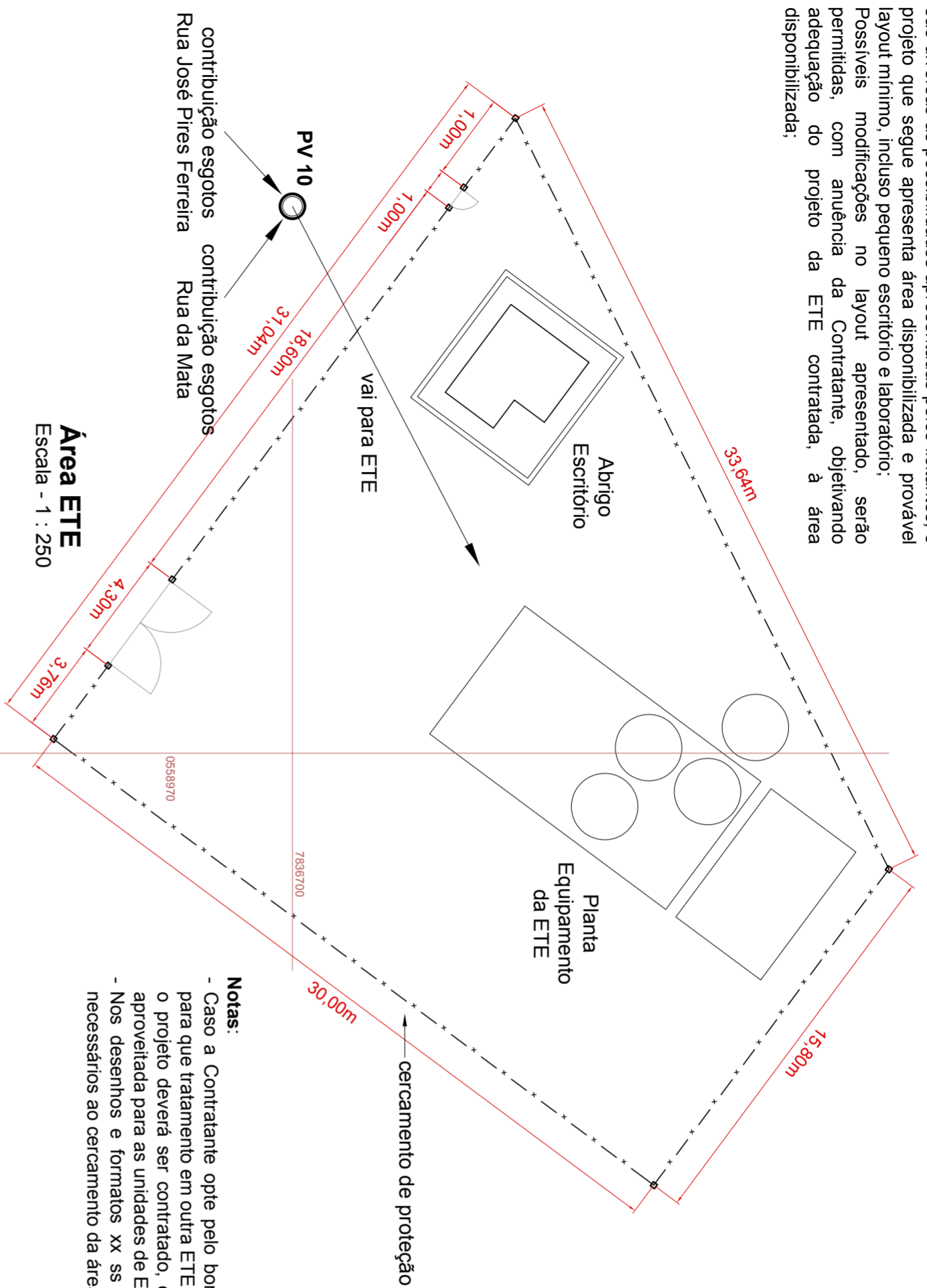


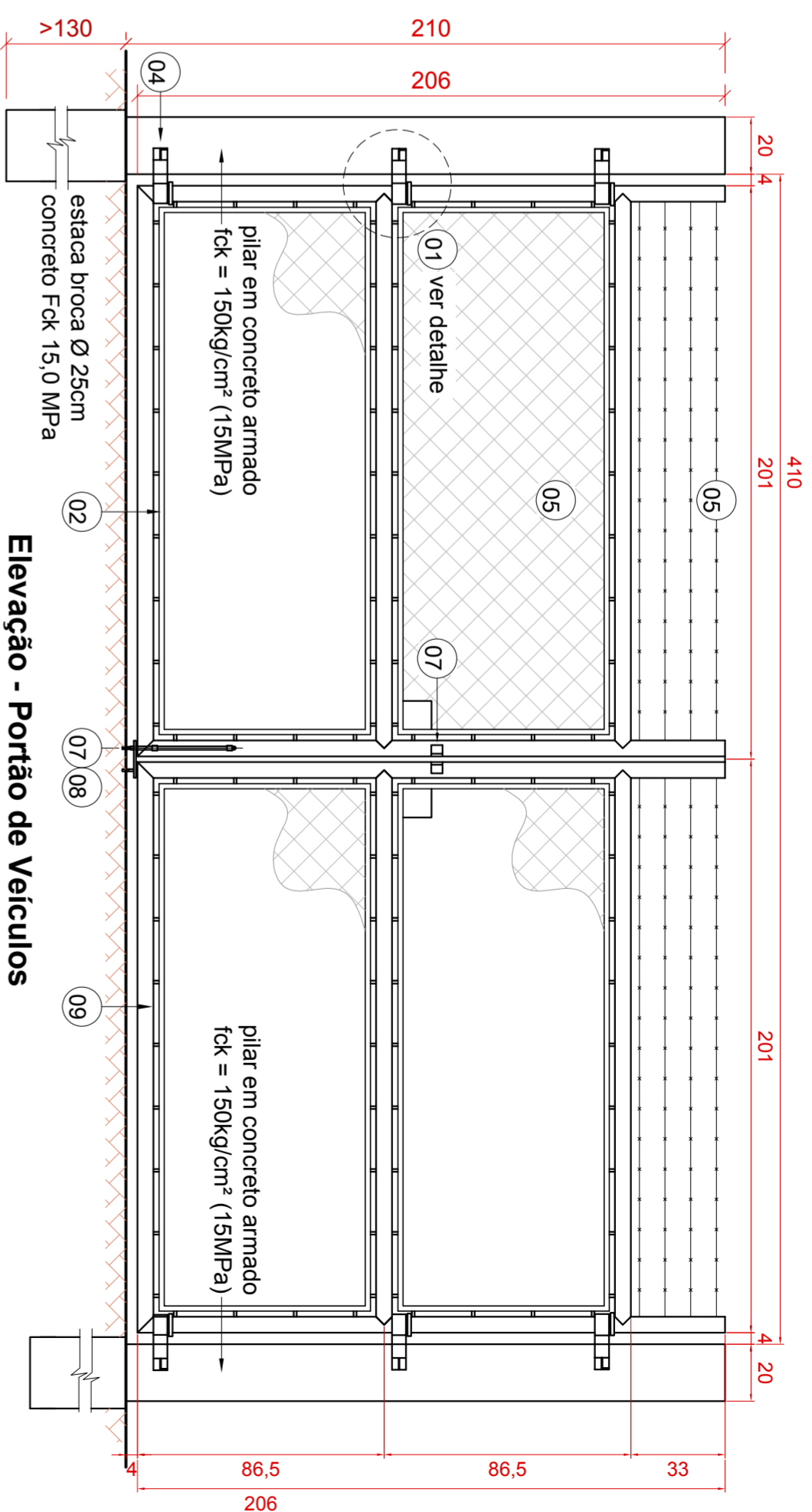
Notas:

- Considerando que a Municipalidade solicitou contratação aquisição de ETE compacta pré-moldada (fabricada), e que são diversas as possibilidades apresentadas pelos licitantes, o projeto que segue apresenta área disponibilizada e provável layout mínimo, incluso pequeno escritório e laboratório;
- Possíveis modificações no layout apresentado, serão permitidas, com anuência da Contratante, objetivando adequação do projeto da ETE contratada, a área disponibilizada;



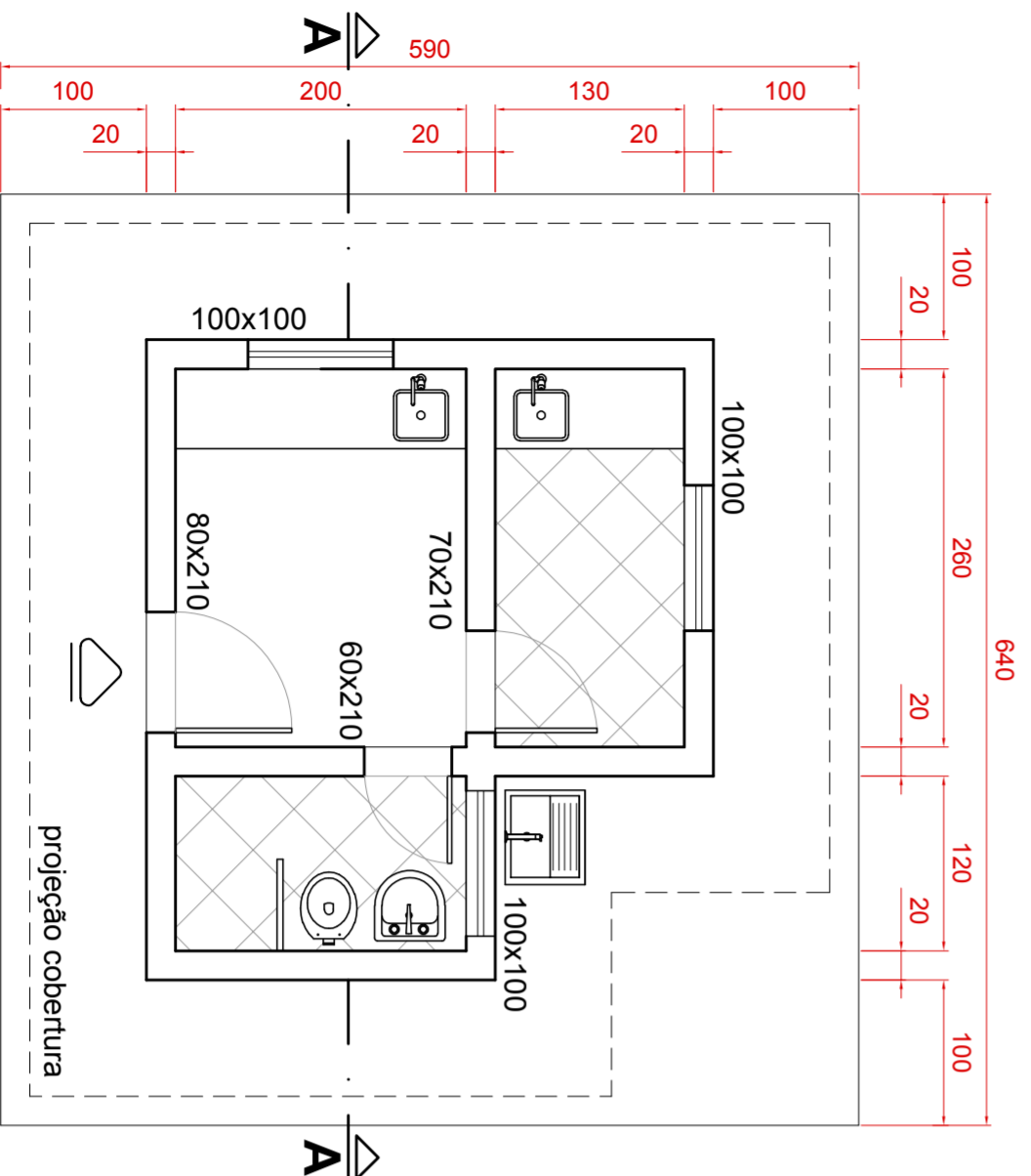
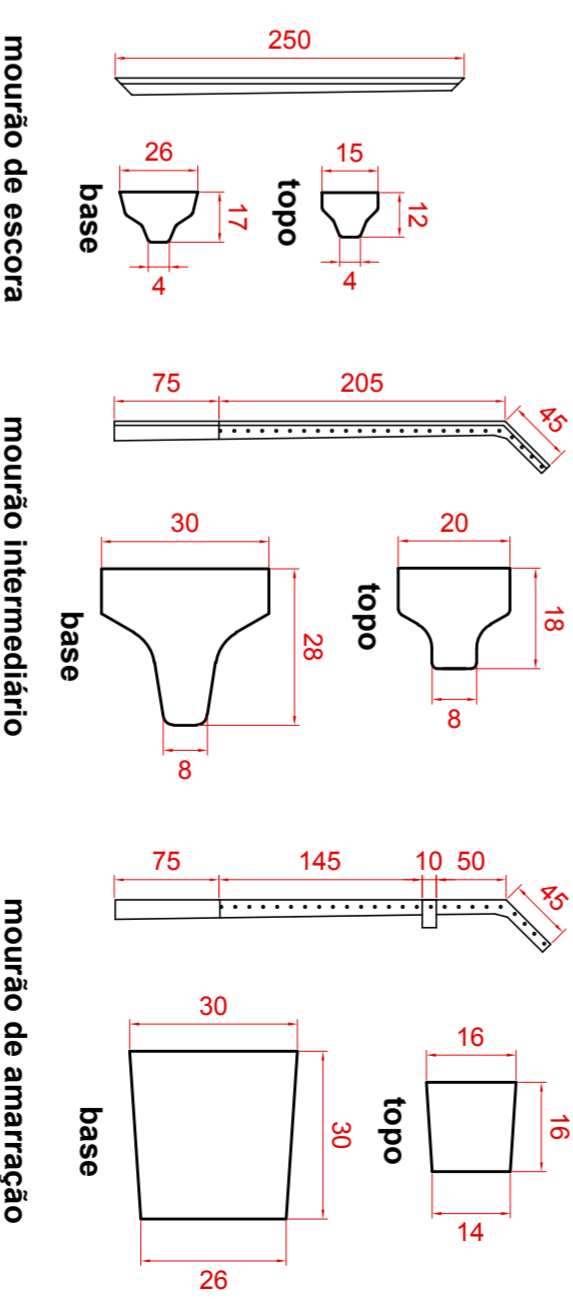
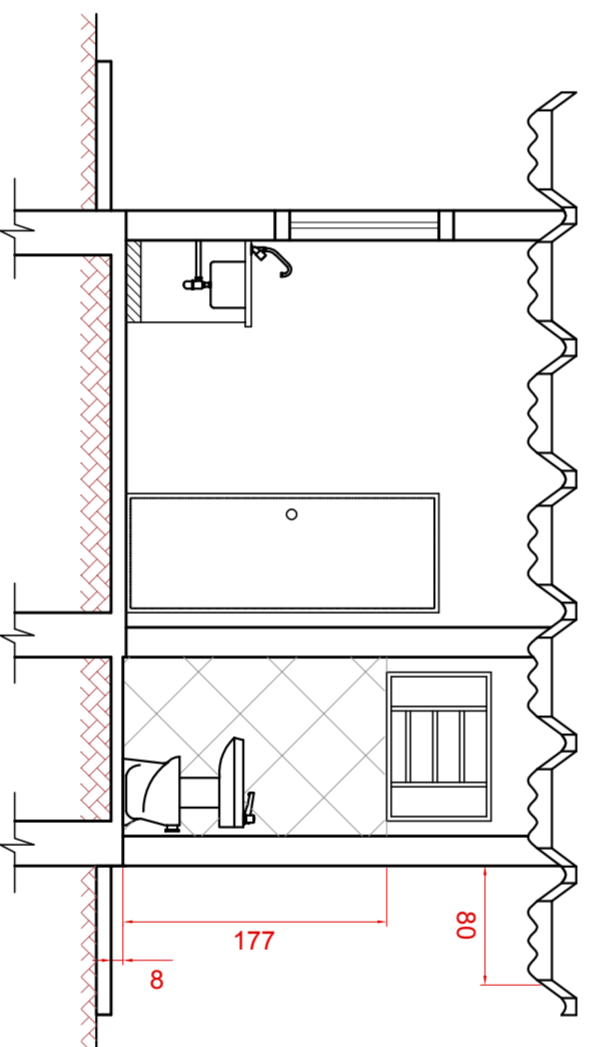
Notas:

- Caso a Contratante opte pelo bombeamento do fluxo para a rede existente, para que tratamento em outra ETE (em construção, no momento deste projeto), o projeto deverá ser contratado, e área disponibilizada neste, readequada e aproveitada para as unidades de EEE;
- Nos desenhos e formatos xx ss, estão representados os demais projetos necessários ao cercamento da área, e seus acessórios.

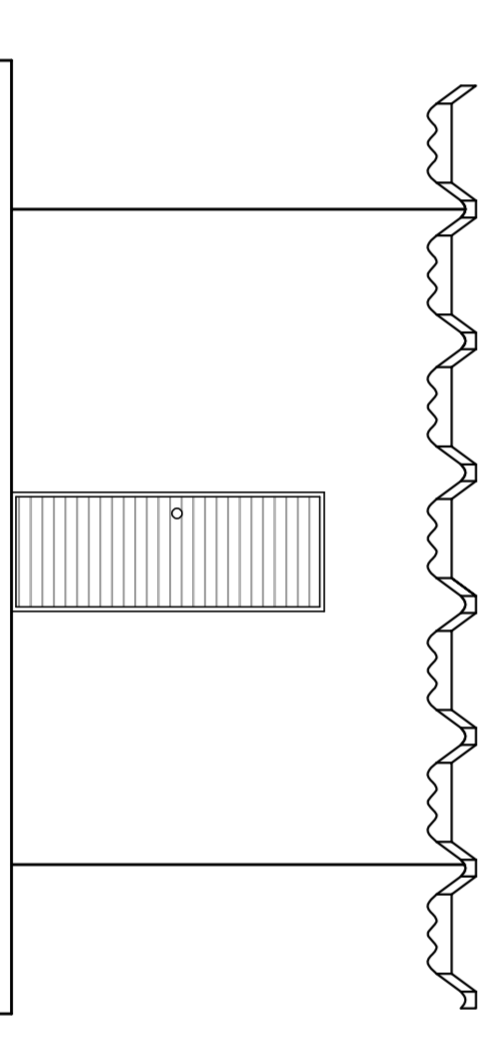


Materiais Portão Veículos

- 01 - arco de apoio do mancal, barra quadrada de aço # 9,52 (3/8")
- 02 - barra redonda de aço Ø 12,5 (1/2"), 22cm
- 03 - tela tipo alambrado, com 800 de largura, malha de 60x60mm, arame galvanizado Ø 2,76, C=8mm
- 04 - mancal de tubo preto, classe normal DN65mm (Ø 2,1/2"), c/ chumbador de barra de aço # 9,54 (3/8")
- 05 - arame farpado, classe 250, C=17mm
- 06 - porta cadeado chapa de aço # 9,52 (3/8")
- 07 - ferrolio, barra redonda de aço Ø 12,5mm (1/2")
- 08 - batente chapa de aço # 9,52 (3/8"), c/ chumbadores de barra de aço # 4,57 (3/16")
- 09 - ubo preto, classe normal, DN 50 (Ø 2")



Fachada
Escala - 1:50



**ENGENHARIA
SANEAMENTO**

PREFEITURA MUNICIPAL DE FORTUNA DE MINAS
Bairro Liberdade

Cercamento Área ETE / Escritório Laboratório

Claudio Garcia Maciel
Prefeito Municipal

Antonio Carlos Maciel da Costa
CREA MG - 16.683

Setembro 2024
Escala: Indicadas

Folha
A2
05 / 06