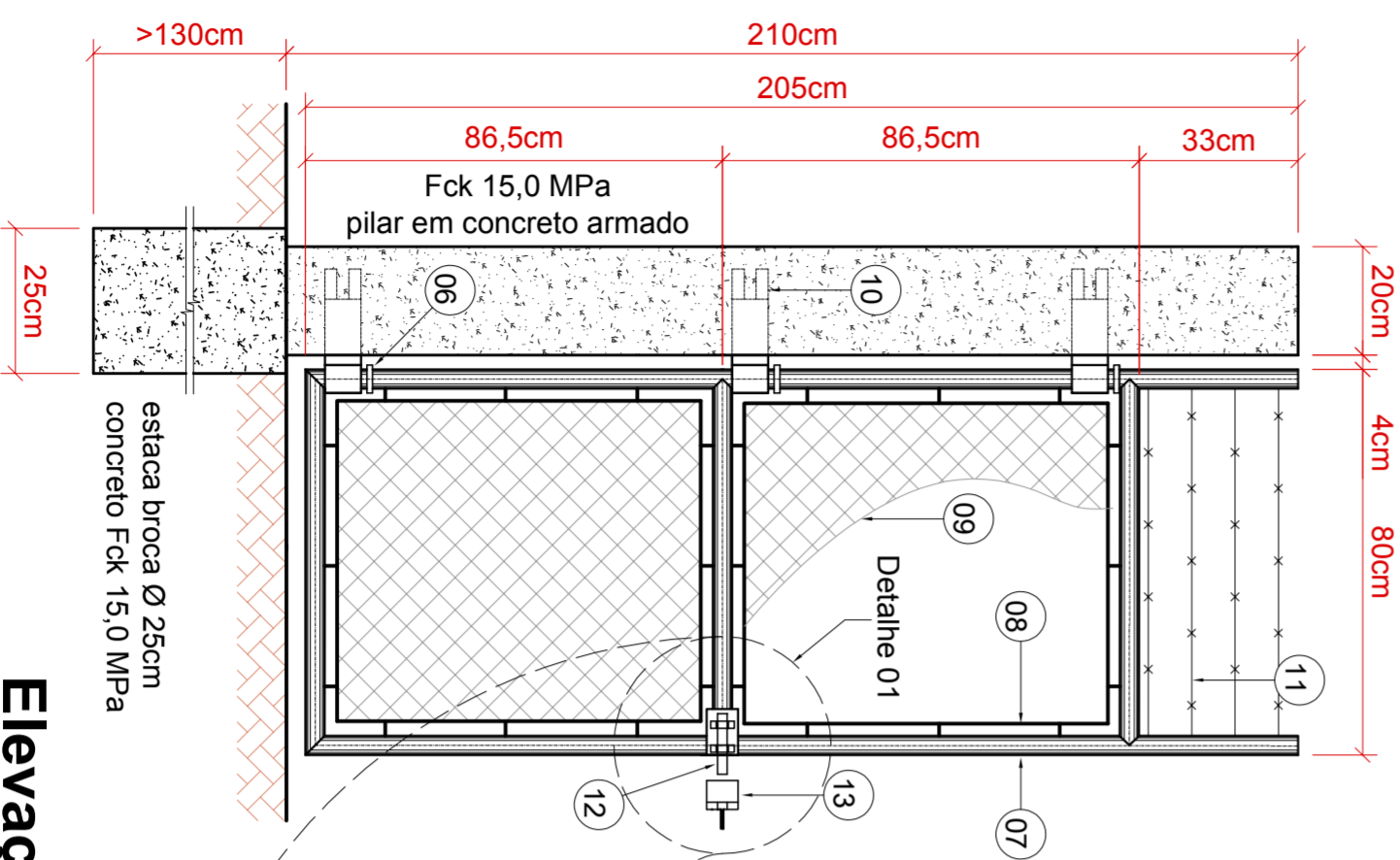
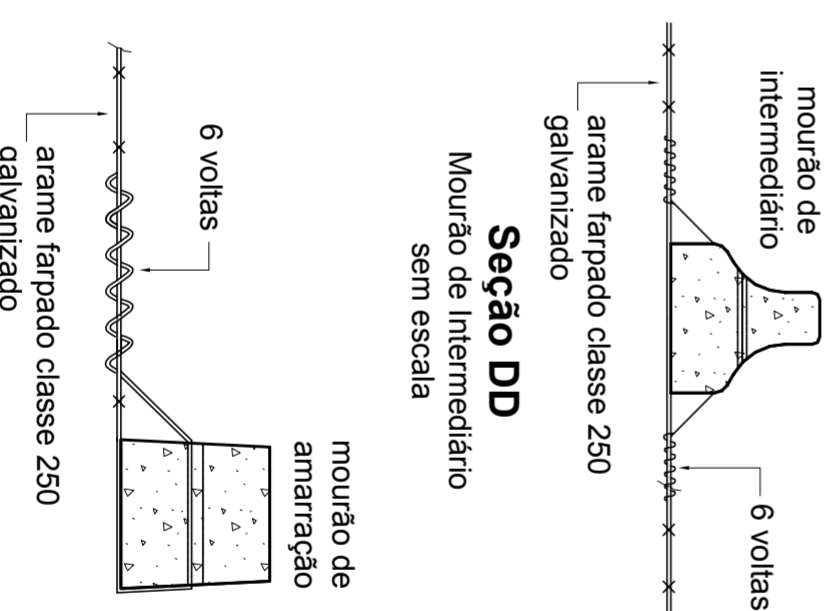
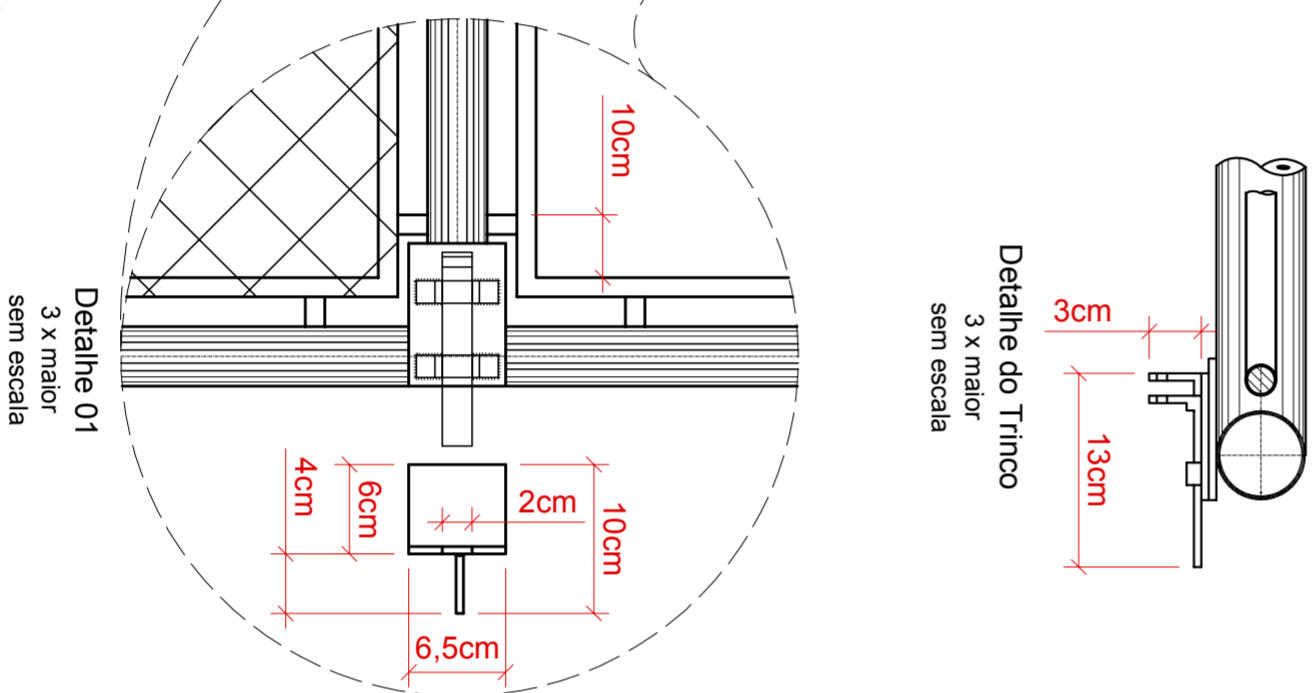


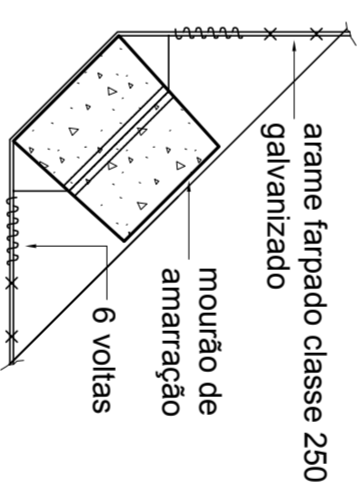
Elevação Frontal
Cercamento de Proteção
Escala - 1:20



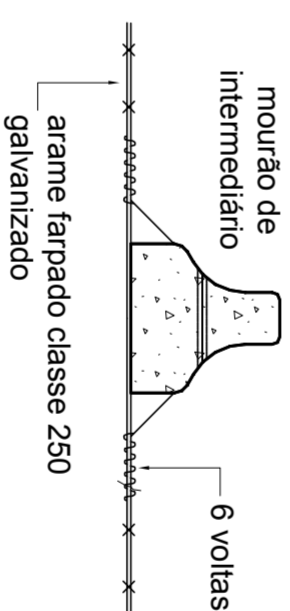
Elevação
Portão de Pedestres
Escala - 1:20



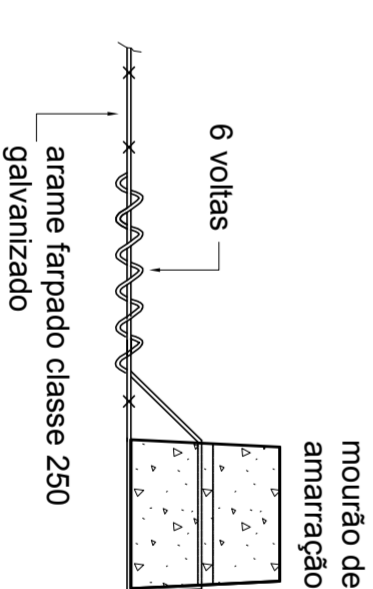
Seção CC
Mourão de Amarração e Escora
sem escala



Seção DD
Mourão de Intermediário
sem escala



Seção EE
Mourão de Amarração
sem escala



Materiais do Cercamento

06 Aro de apoio do mancal - barra quadrada de aço 3/8"	peça
07 Tubo preto classe normal DN Ø11/2"	m etro
08 Barra redonda de Aço Ø12,5mm	m etro
09 Tela tipo alambrado 750, malha 60x60mm de arame galvanizadoØ2,76	m ²
10 Mancal de tubo preto, classe normal com chumbador de Aço 3/8"	peça
11 Arame farpado, classe 250	peça
12 Trinco - base e ferrolo de chapa de Aço 3/16" x 20	m etro
13 Bateite em chapa de Aço 3/16"	peça

SISTEMA DE ESGOTAMENTO SANITÁRIO

PREFEITURA MUNICIPAL DE FORTUNA DE MINAS
Bairro Liberdade

Detalhes do Cercamento de Área da ETE e EEE

Claudio Garcia Maciel
Prefeito Municipal
Antonio Carlos Maciel da Costa
CREA/MG - 16.683

Setembro 2024
Escala: 1:1000

Folha
A2
04 / 06