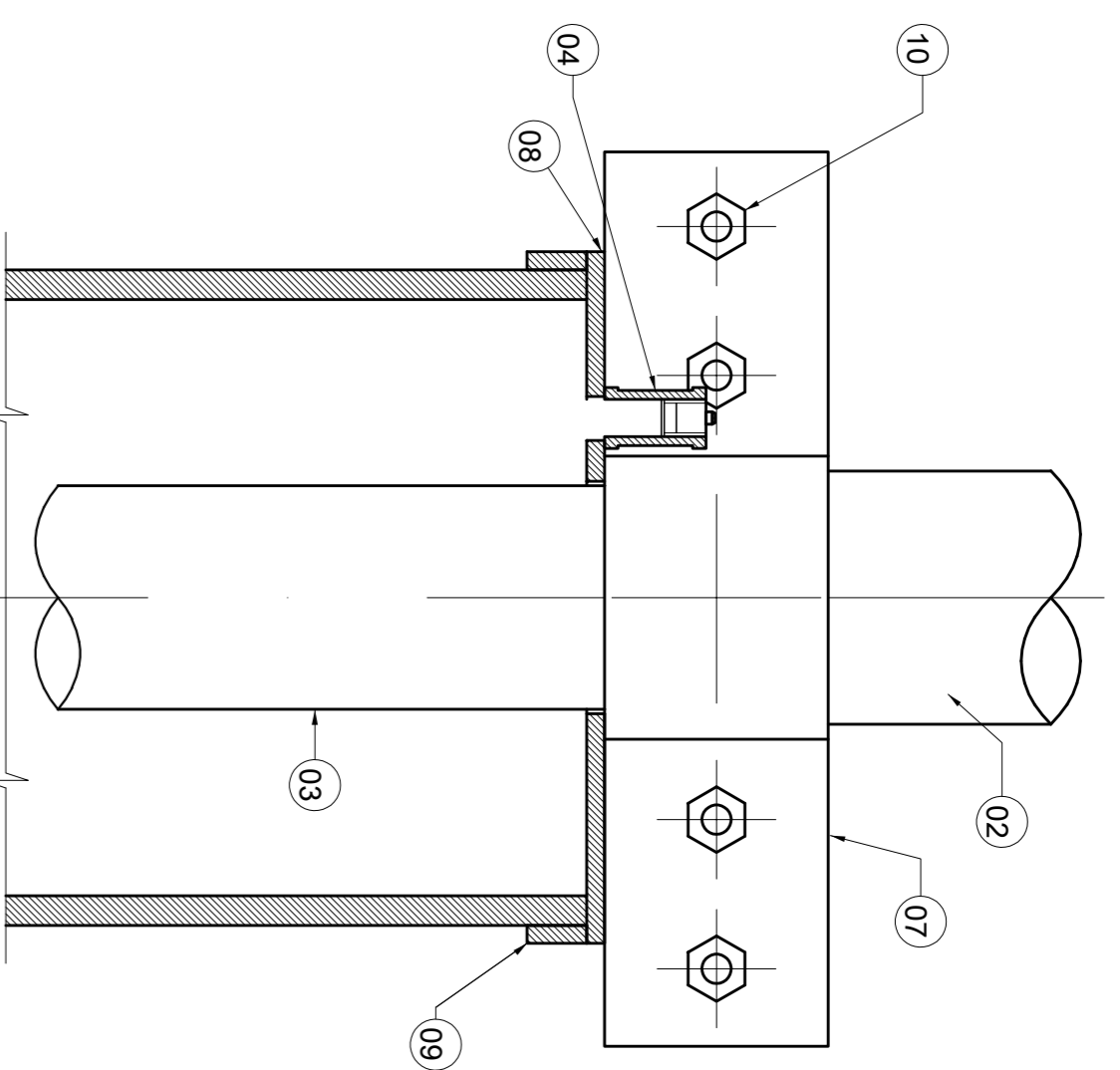
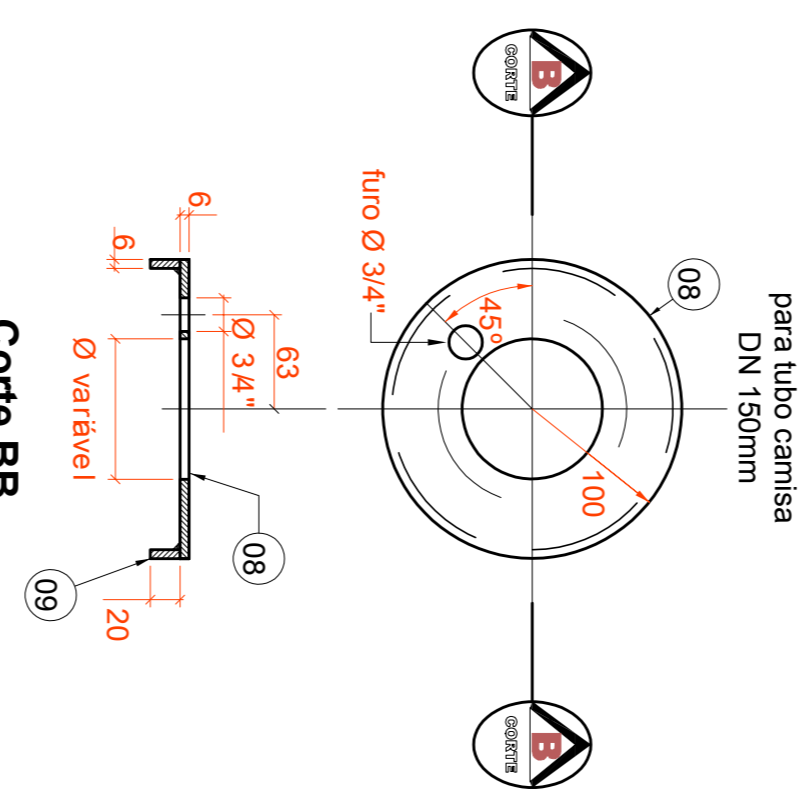


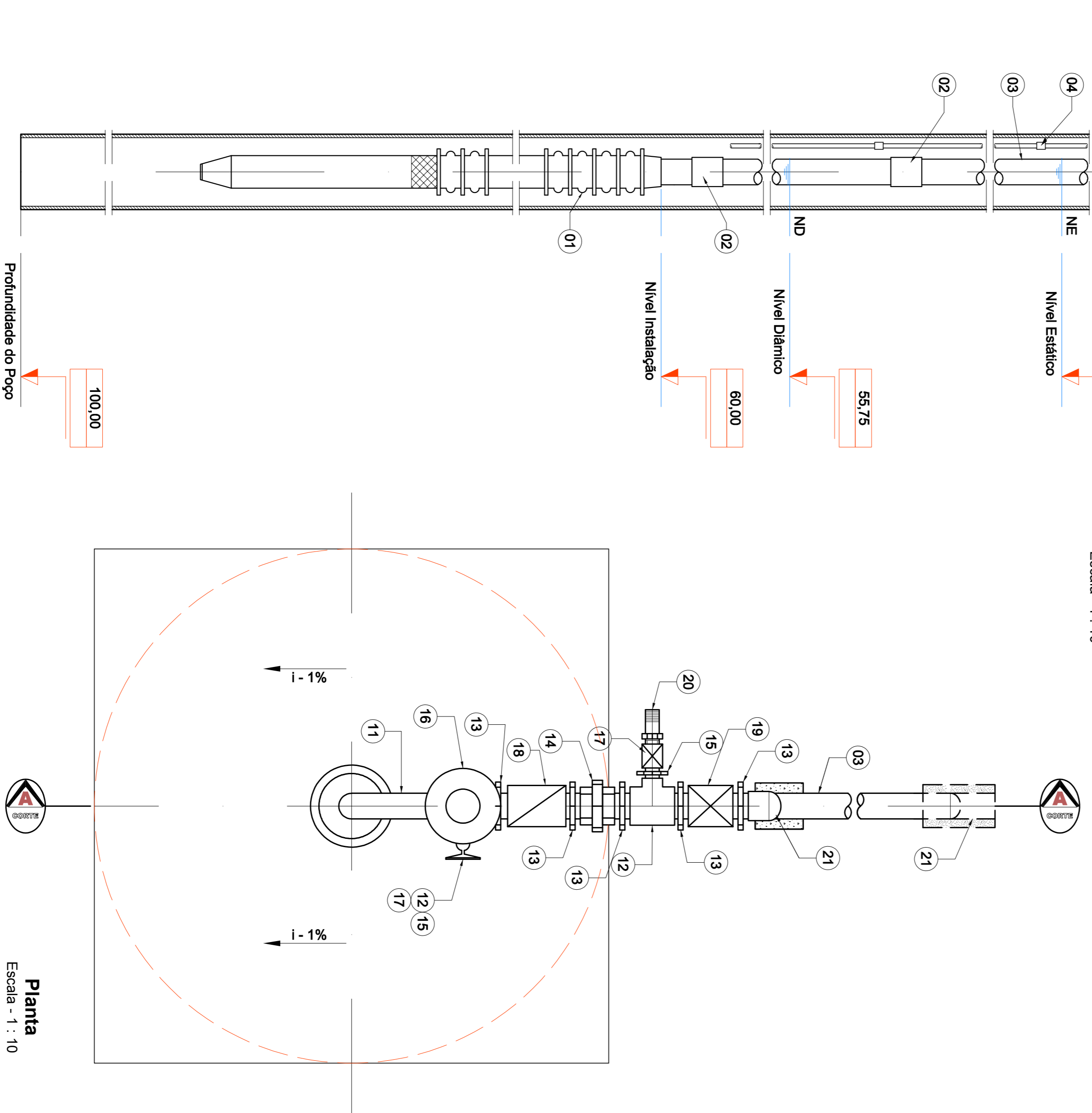
Corte AA
Detalle Típico
Escala - 1 : 10



Corte BB
Detalle Típico
Escala - 1 : 2,5

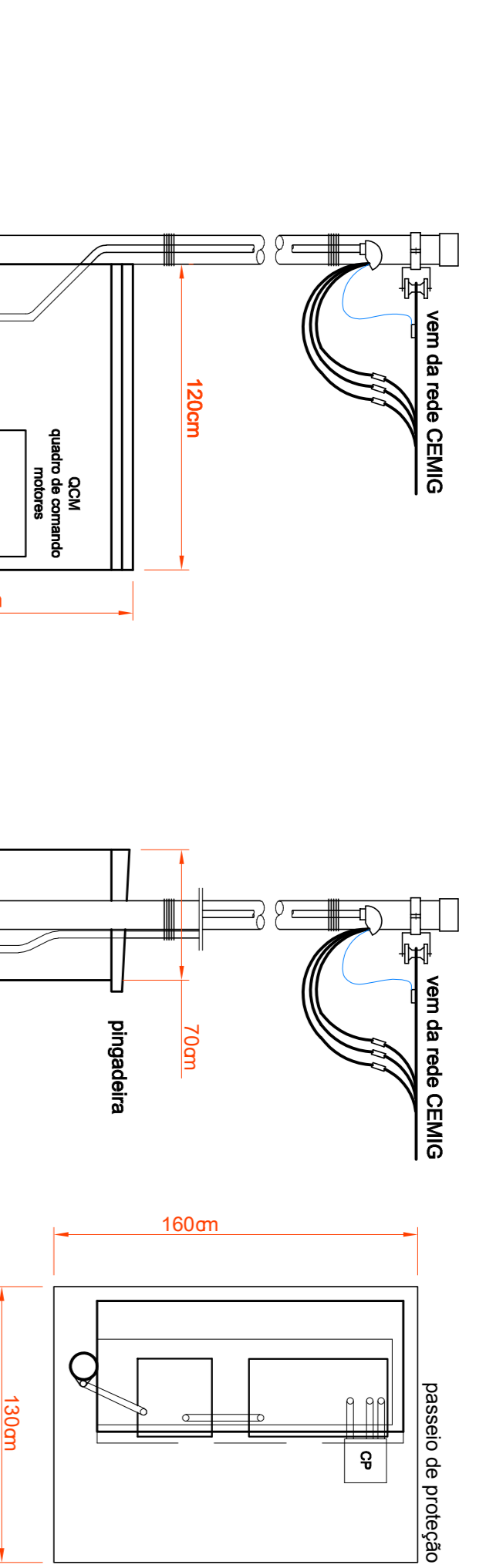


Corte BB
Escala - 1 : 5

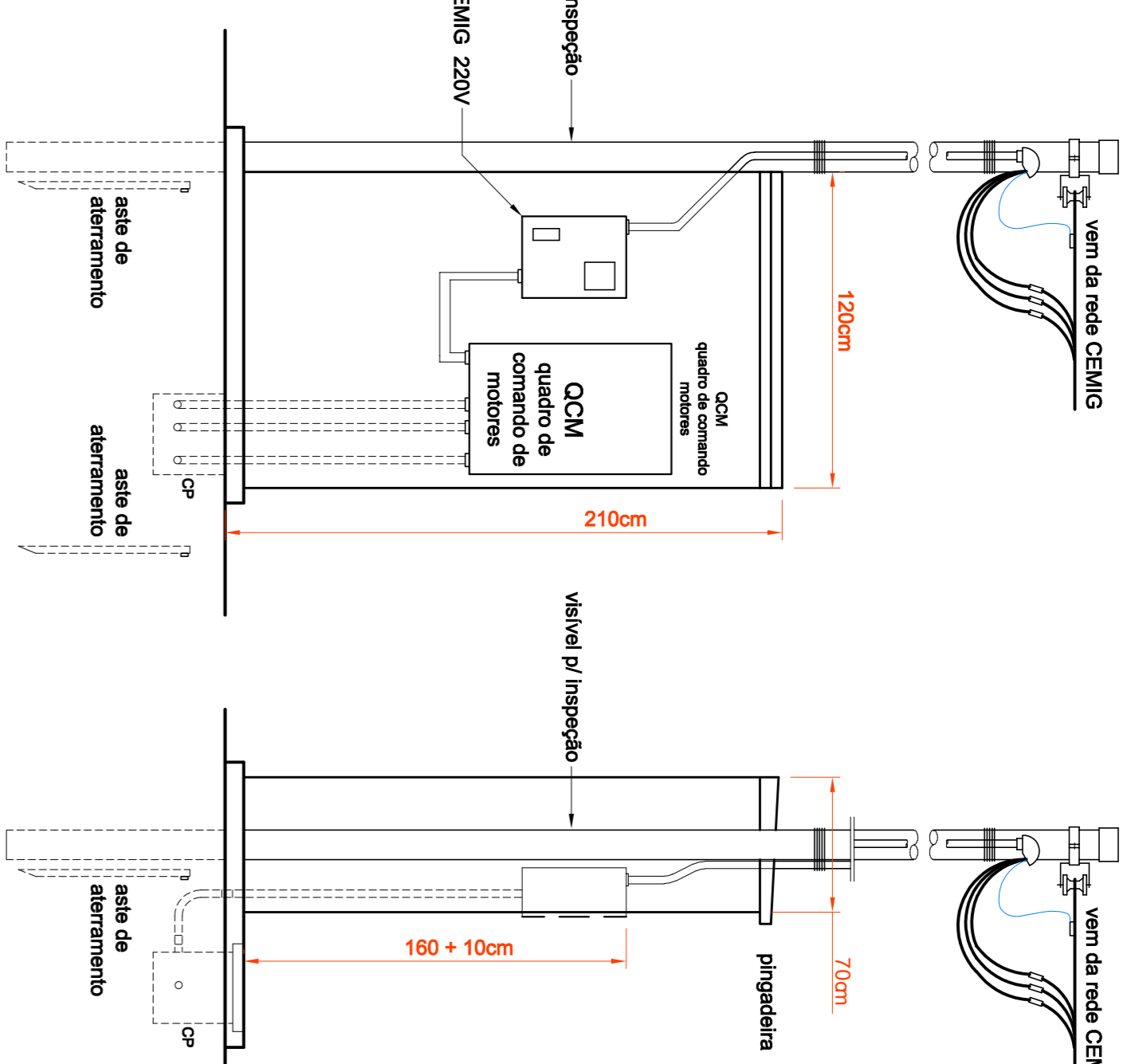


Planta
Escala - 1 : 10

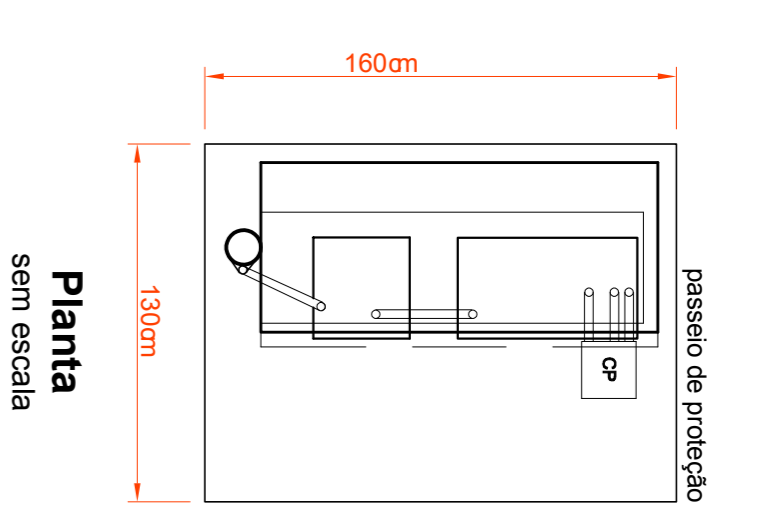
Item	Qtd	Descrição
01	1	conjunto motobomba / conforme projeto
02	1	tubo DN 2" FG, NBR 6943
03	1	tubo DN 2" FG, NBR 5880
04	1	tubo DN 1/2" conforme NBR 5848 em PVC
05	1	tubo DN 1/2" conforme NBR 5848 em PVC
06	1	tubo DN 1/2" conforme NBR 5848 em PVC / rosca
07	1	chapa 6 x 20 x 265 em aço ASTM-A-36 (S10 DN200)
08	1	chapa 6 x 20 x 800 em aço ASTM-A-36 (S10 DN200)
09	1	parafuso M12 x 80 com porca e arruelas, em aço SAE 1020
10	1	curva macho DN 2" FG, NBR 6943
11	1	18 de redução DN 2" x 1" FG, NBR 6943
12	1	niple duplo DN 2" FG, NBR 6943
13	1	niple duplo DN 2" FG, NBR 6943
14	1	niple duplo DN 1" FG, NBR 6943
15	1	niple duplo DN 1" FG, NBR 6943
16	1	registro simples com rosca DN 1" em FPP
17	1	registro gaveta DN 2" em bronce
18	1	registro gaveta DN 2" em bronce
19	1	niple para mangote DN 1" em FPP
20	1	coloqueio 45° DN 50mm em FG, NBR 5843
21	2	



Vista Frontal
sem escala

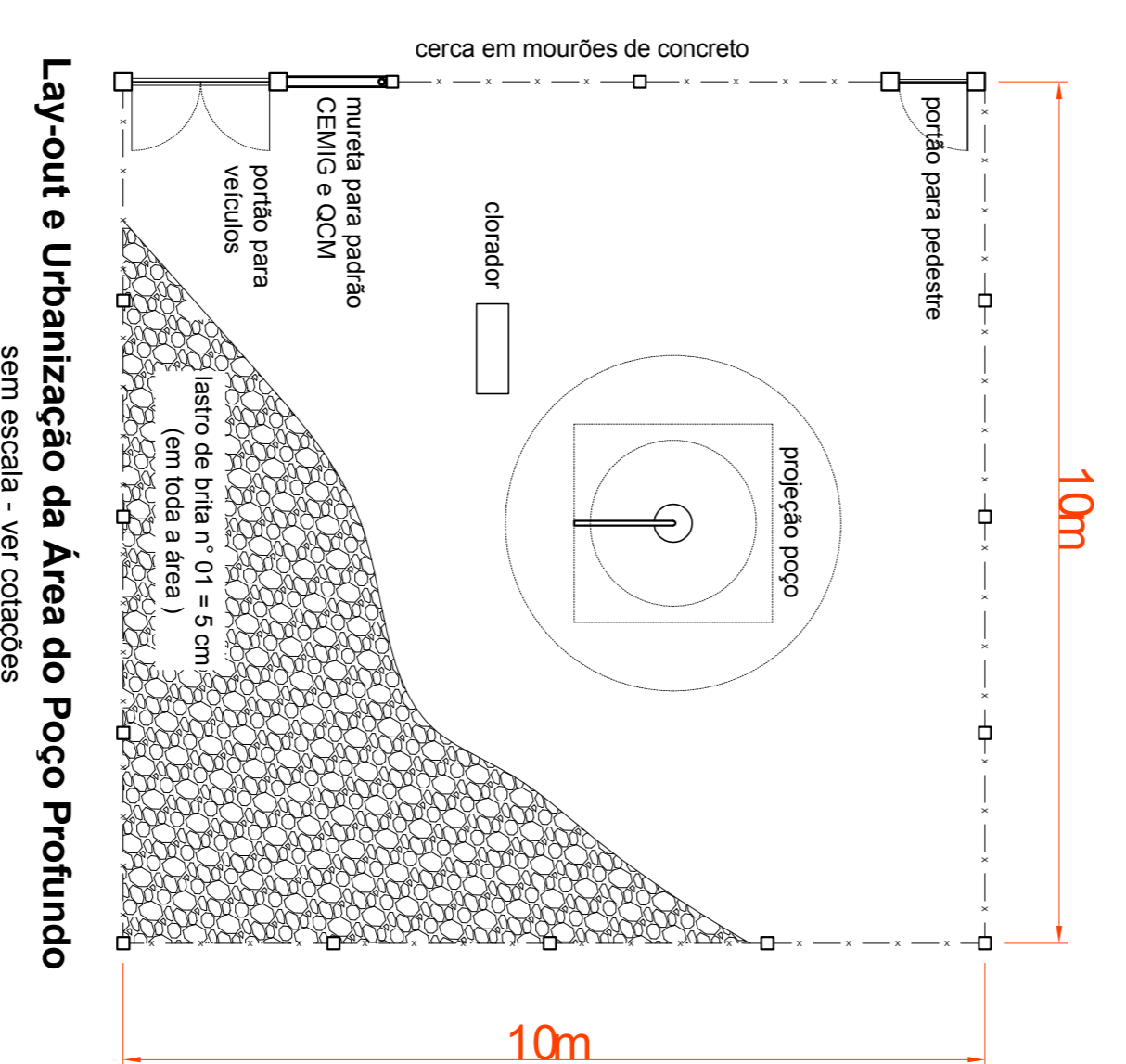


Vista Lateral
sem escala



Planta
sem escala

Mureta em Alvenaria p/ Abrigo QCM e Painel CEMIG
sem escala / dimensões em cm
estrutura em blocos de concreto de 20 cm
cheiros de concreto 9,0 Mpa
acabamento em chapisco, reboco e calagem externa



Layout e Urbanização da Área do Poço Profundo
sem escala - ver cotagens

Notas:

- 1- Dimensões em centímetros, exceto onde indicado;
- 2- Elevações em metros, representado por cotas;
- 3- Em pontos com profundidade superior a 100 metros, obrigatório a instalação de válvula de retenção vertical;
- 4- O conjunto motobomba deverá ser instalado 10 metros abaixo do nível dinâmico do poço ND;
- 5- Projeto padrão para poços e equipamentos do Condomínio Quinas de Casa Branca;
- 6- Para nível do Terreno (NT), nível dinâmico (ND) e nível estático (NE).

SISTEMA DE ABASTECIMENTO DE ÁGUA
PREFEITURA MUNICIPAL DE FORTUNA DE MINAS
Bairro Liberdade

Poço Tubular Profundo / Detalhes

Claudio Garcia Maciel
Prefeito Municipal

Antonio Carlos Maciel da Costa
CREA MG - 16.683

Setembro 2024
Escala: ver

Folha
A1
03 / 05