

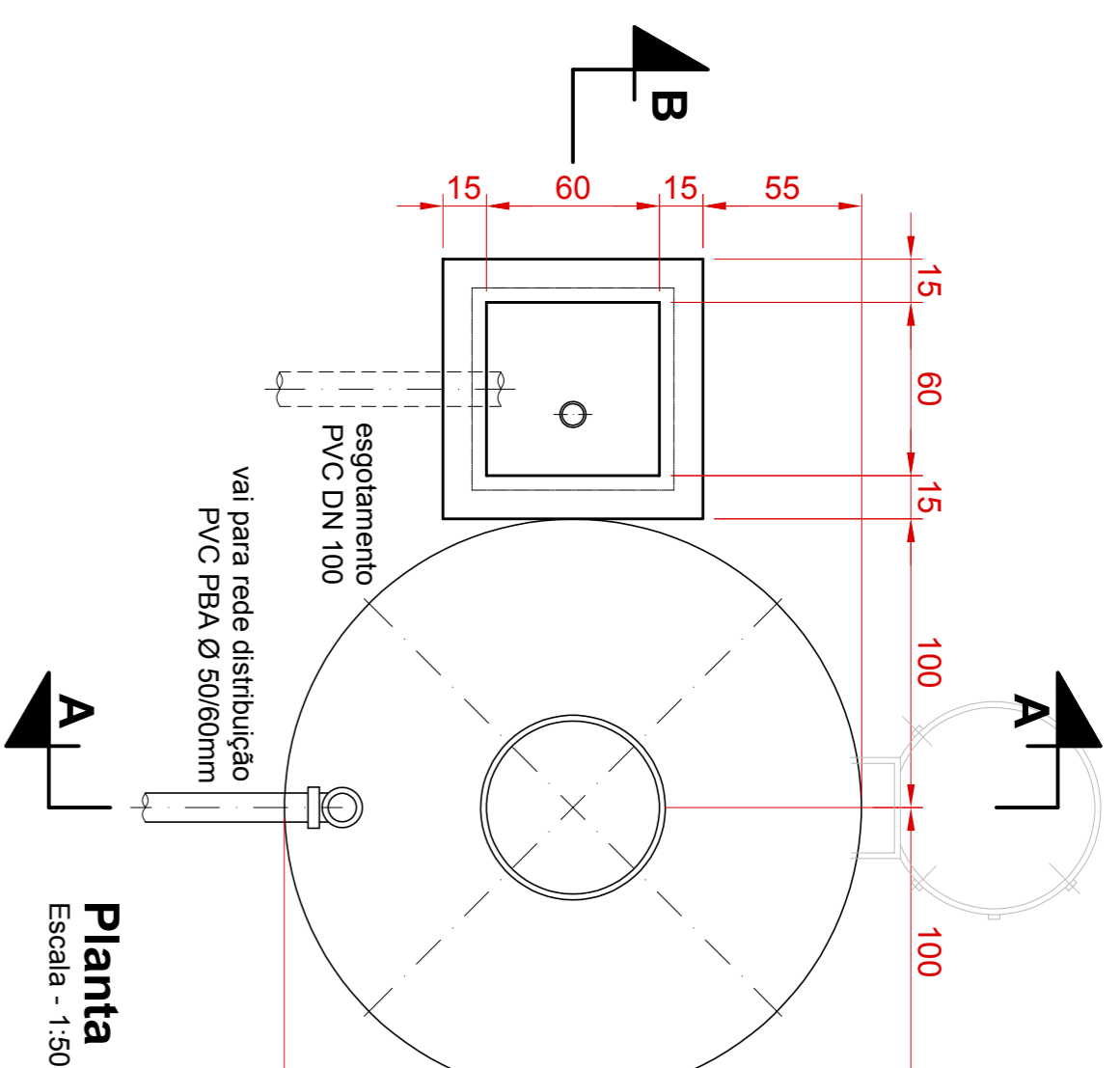
Dados do Reservatório

Reservatório metálico tipo taça, coluna seca h= 4,80m, e altura total (H1) de 12,50m, capacidade de 50 m³ (50.000 litros), conforme orientações em projeto que segue anexo. Nesse modelo, a água é armazenada exclusivamente na parte superior do reservatório, e a altura da coluna de 4,80m, determina a intensidade da pressão necessária para atender o consumo.

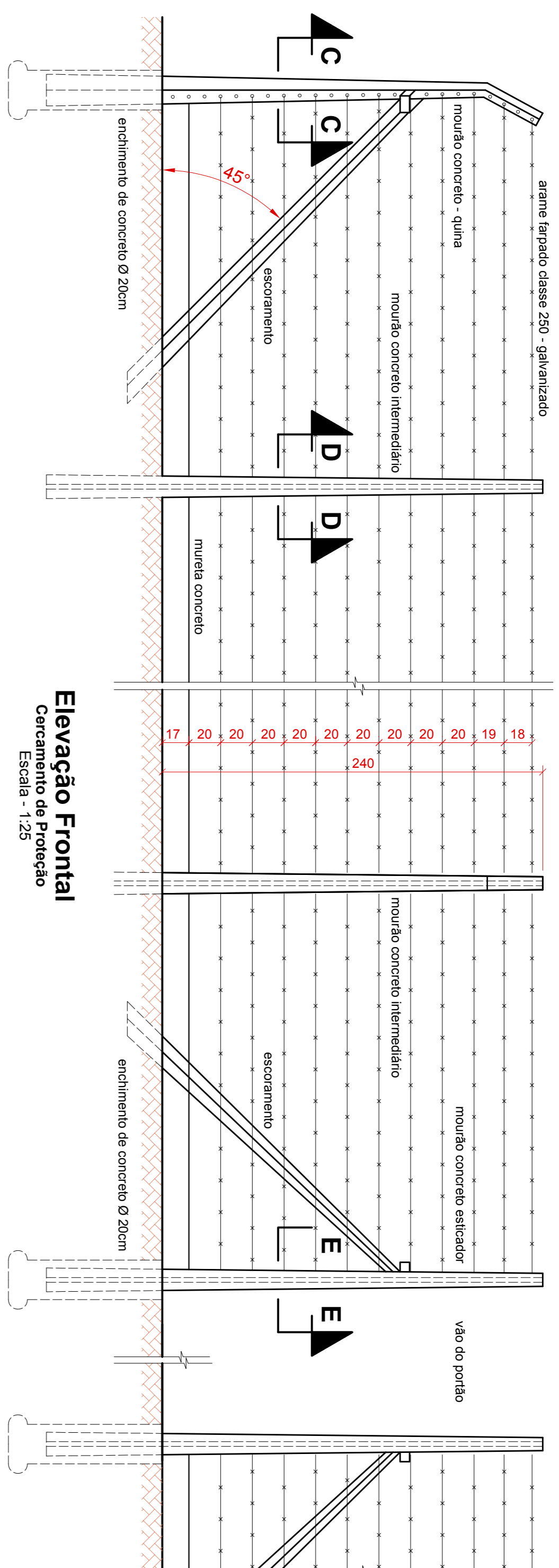
Coordenada: 19°33'56,39"S, 47°52'20,00"W

Este modelo pré-fabricado é fornecido pelo fabricante, e fixado em base apropriada, que deverá ser fornecida antecipadamente aos construtores, para a fixação no local (área determinada), antecedendo a chegada do equipamento.

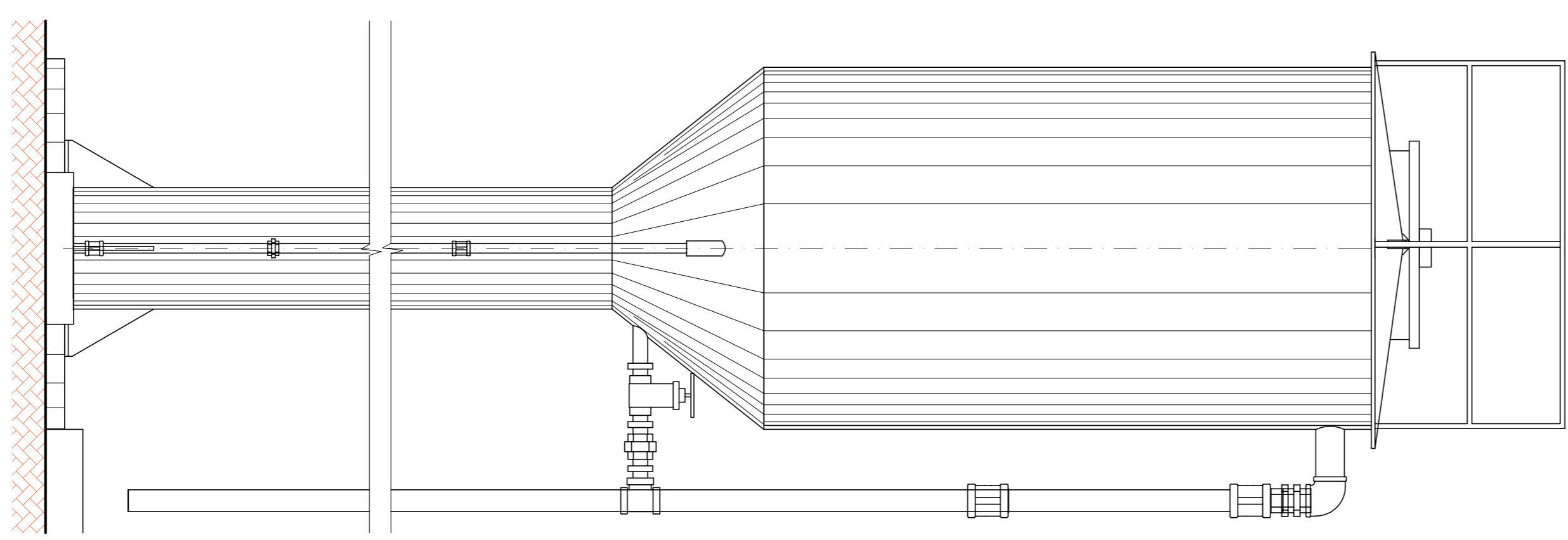
Item / Descrição	Unid	Qtdde
01 - Tubo PVC PBA JE Classe 15 DN 50/60mm	metro	06
02 - Cotovelo 90° 2 ou 2 1/2"	peça	04
03 - Niple FG 2 ou 2 1/2"	peça	08
04 - Tubo FG 2 ou 2 1/2"	metro	21
05 - Registro gaveta bruto bronze DN 50mm	peça	02
06 - Registro gaveta bruto bronze DN 50mm	peça	04
07 - União FG assento cônico 2 ou 2 1/2"	peça	04
08 - Tee FG 2 ou 2 1/2"	peça	01
09 - Adaptador de 2 ou 2 1/2" p/ PVC DE 80mm	peça	02
10 - Uralink D 2 ou 2 1/2"	peça	02
11 - Curva PVC PBA JE Classe 15 DN 50/60mm	peça	01



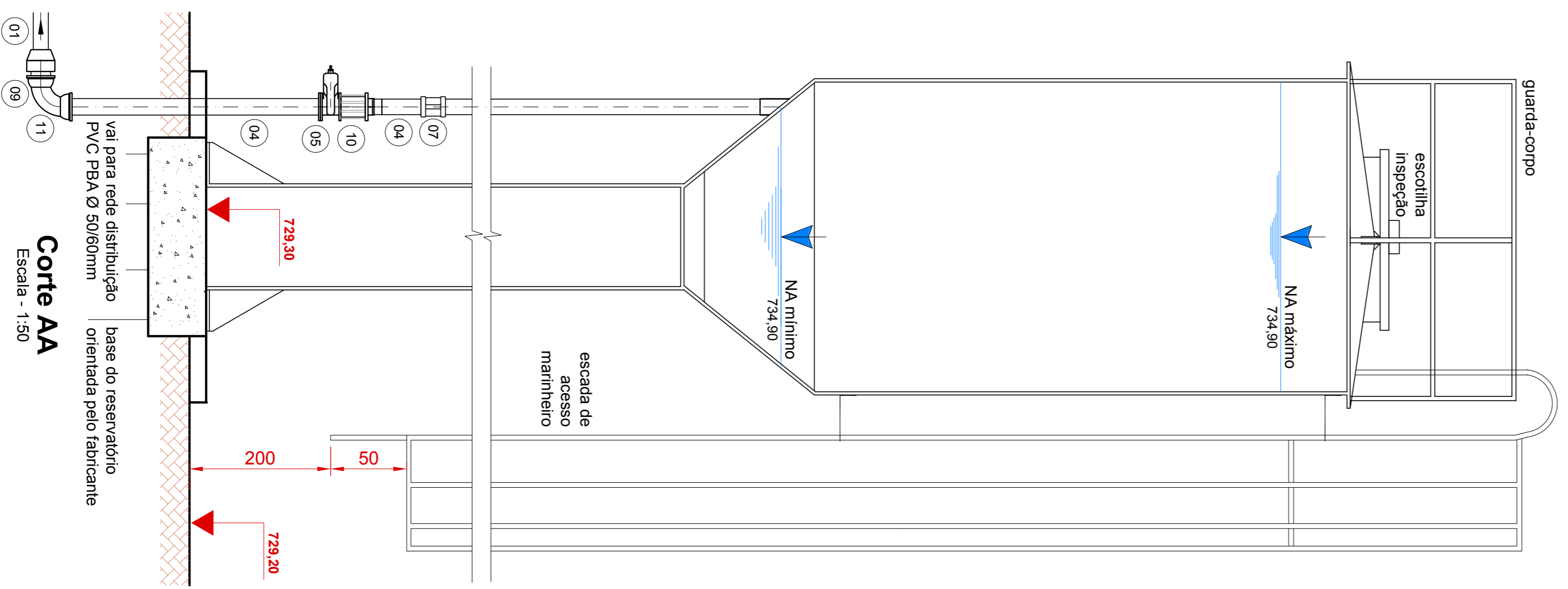
Planta
Escala - 1:50



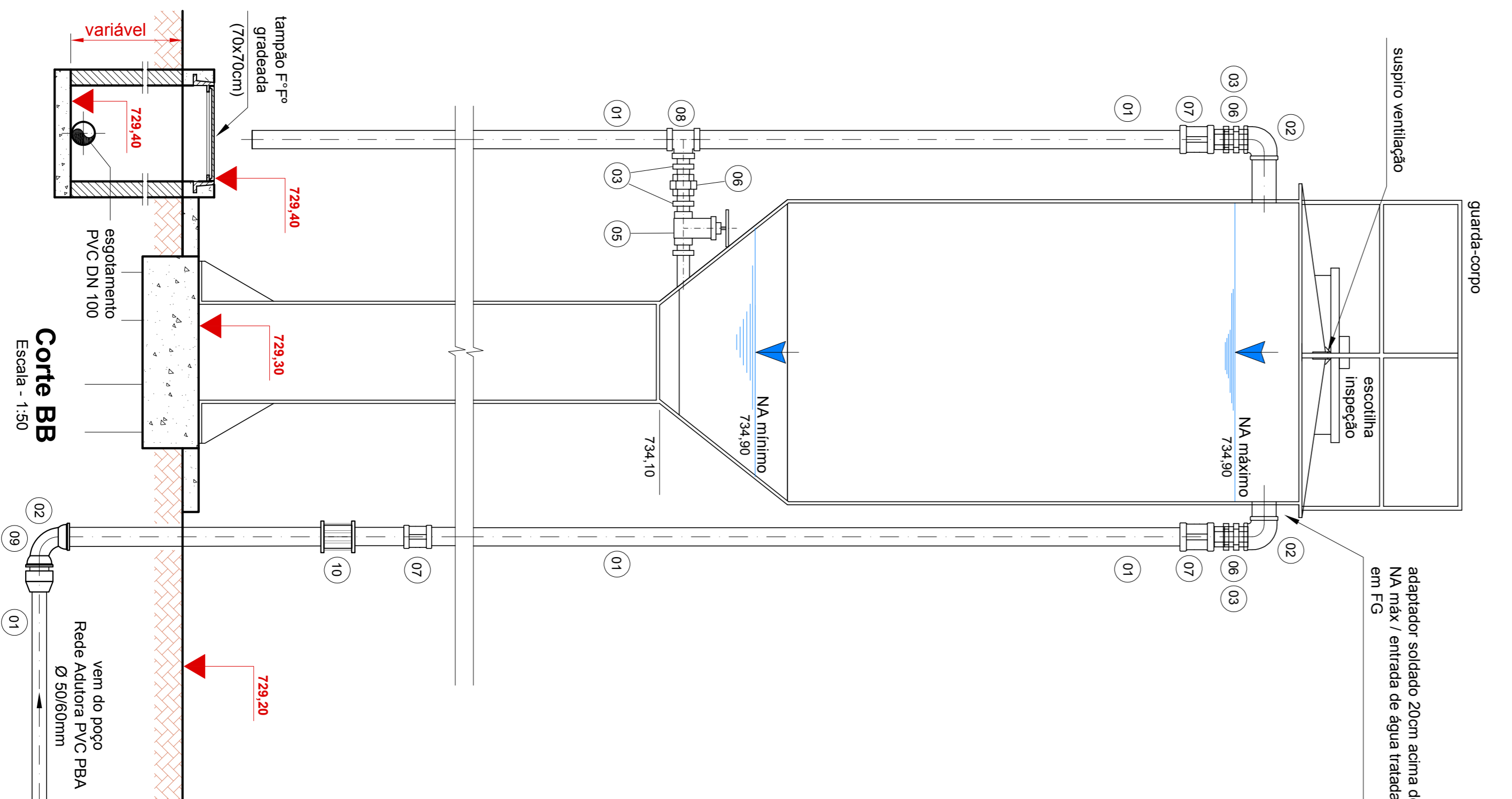
Elevação Frontal
Carcamão da Proteção
Escala - 1:25



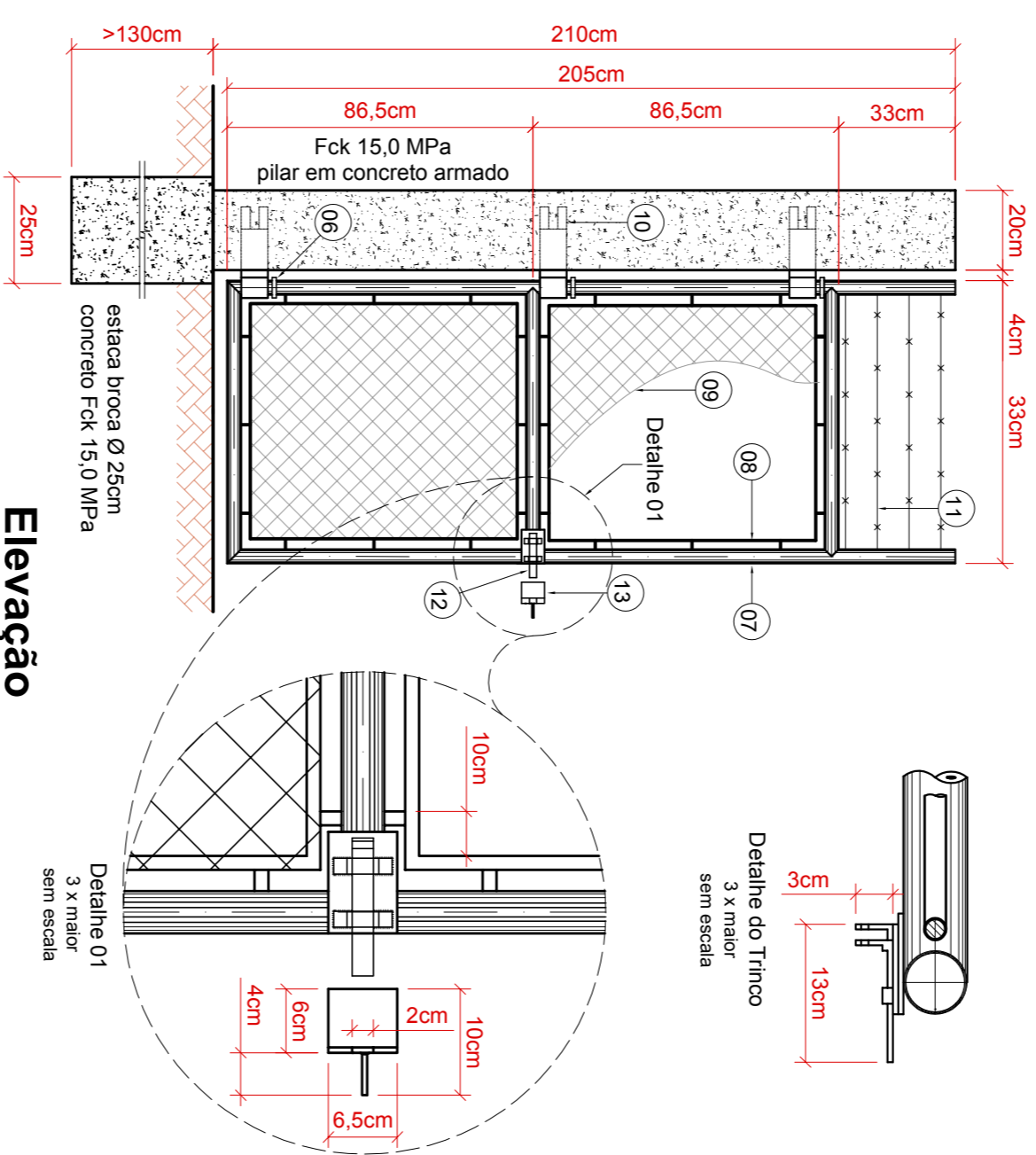
Vista
Escala - 1:50



Corte AA
Escala - 1:50



Corte BB
Escala - 1:50



Elevação
Portão de Pedestres
Escala - 1:25

Item / Descrição	Unid	Qtdde
06 - Aro de apoio do manual - barra quadrada de aço 3/8"	peça	1
07 - Tubo preto classe normal DN Ø112"	metro	1
08 - Barra redonda de Aço Ø12,5mm	m eio	1
09 - Tela tipo alambrado 750, malha 60x60mm de arame galvanizadoQ2, 76	m ²	1
10 - Mancal de tubo preto, classe normal com clumbrador de Aço 3/8"	peça	1
11 - Arame farpado classe 250 chapado de Aço 3/16" x 20	metro	1
12 - Bateria em chapado de Aço 3/16"	peça	1
13 - Bateria em chapado de Aço 3/16"	peça	1

Notas:

- Cotarções em centímetros, exeto onde indicado.
- Fornecer este projeto, junto na aquisição do reservatório pré-fabricado.
- Fixação e cura da estrutura, conforme especificações, com instruções de instalação, imediatamente após a montagem do próprio reservatório, para obras de concreto.
- A instalação da base deverá seguir os projetos e instruções, verificando cotas e posição, descreita nos projetos.
- Adaptações nos projetos, quando na execução, serão permitidas com anuência da Contratante e fiscalização.

ENGENHARIA

SISTEMA DE ABASTECIMENTO DE ÁGUA

PREFEITURA MUNICIPAL DE FORTUNA DE MINAS

Bairro Liberdade

Reservatório e Carcamão

Cláudio Garcia Maciel
Projeto Arquitetônico

Antonio Carlos Maciel da Costa
CREA/MG: 16.683

Setembro 2024
Escala: Ver

Folha
A1
02/05