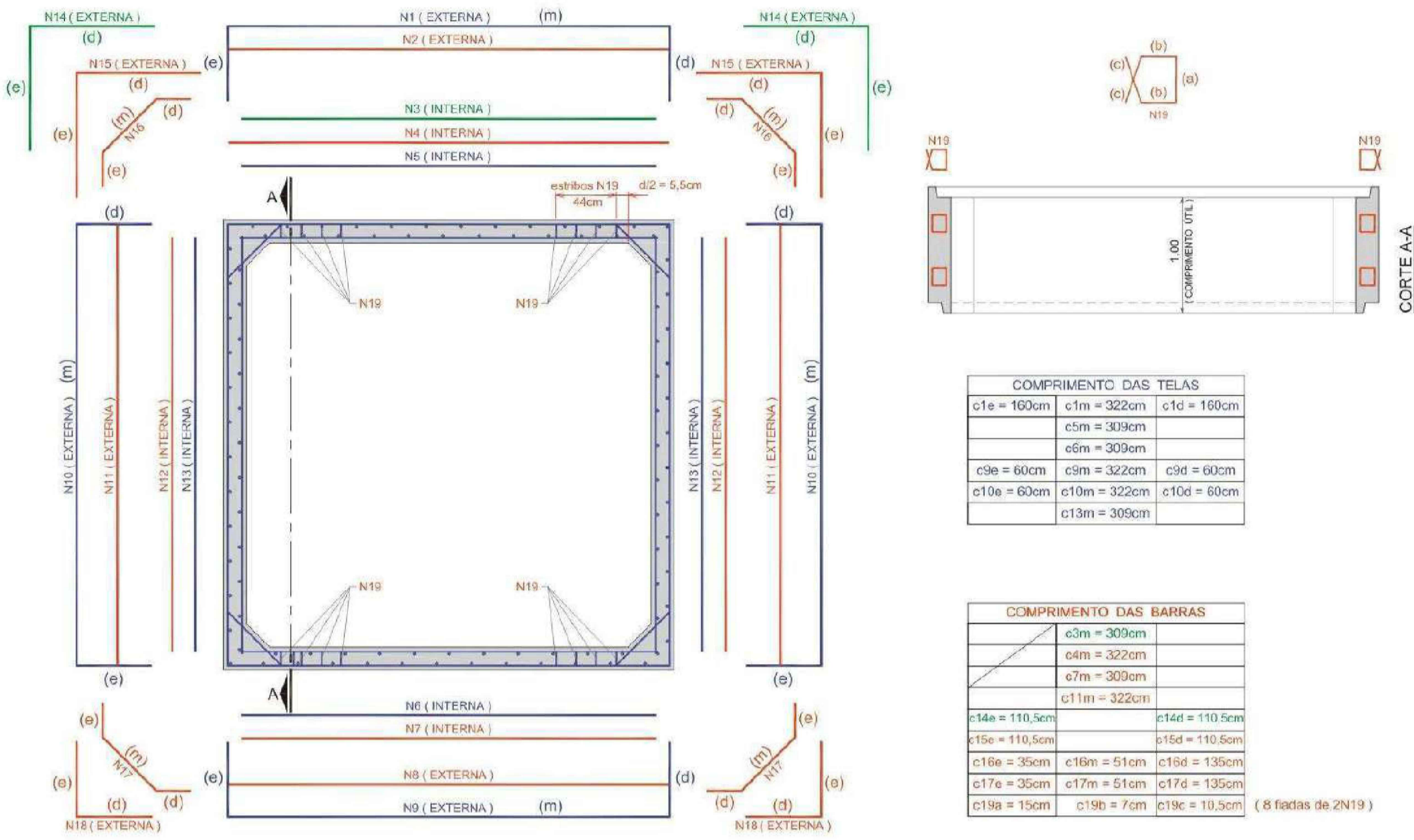


SEÇÃO TRANSVERSAL INTERNA 3,00 x 3,00 - TIPO I



COMPRIMENTO DAS TELAS

c1e = 160cm	c1m = 322cm	c1d = 160cm
c5m = 309cm	c6m = 309cm	
c9e = 60cm	c9m = 322cm	c9d = 60cm
c10e = 60cm	c10m = 322cm	c10d = 60cm
c13m = 305cm		

COMPRIMENTO DAS BARRAS

c3m = 309cm	c4m = 322cm	c7m = 309cm	c11m = 322cm
c14a = 110,5cm	c14d = 110,5cm	c15a = 110,5cm	c15d = 110,5cm
c16a = 35cm	c16m = 51cm	c16d = 130cm	
c17a = 35cm	c17m = 51cm	c17d = 135cm	
c19a = 15cm	c19b = 7cm	c19c = 10,5cm	(8 fardas de 2N19)

NOTA: o desenho de distribuição de N19 é típico, sendo válido o número de fardas da tabela.

MT DEPARTAMENTO NACIONAL DE INFRAESTRUTURA DE TRANSPORTES - DNIT IPR
 GALERIAS CELULARES PRÉ-MOLDADAS EM CONCRETO ARMADO (ADUELAS)
 SEÇÃO TRANSVERSAL INTERNA 3,00 X 3,00 - TIPO I
 ALBUM DE PROJETOS - TIPO DE DISPOSITIVO DE DRENAGEM DESENHO 7.43

SEÇÃO TRANSVERSAL INTERNA 3,00 x 3,00 - TIPO I

Tabela de ferros e telas:

ADUELA 3,00 X 3,00 - TIPO I
 LISTA DE FERROS PARA 1 ADUELA
 AÇO CA-50

POSIÇÃO	DIÂMETRO (mm)	QUANTIDADE	COMPRIMENTO (m)		PESO		AÇO
			UNITÁRIO	TOTAL	UNIT. (Kg/m)	TOTAL (Kg)	
N2	8,0	0	0,00	0,00	0,000	0,000	CA-50
N3	8,0	3	3,09	9,27	0,395	3,862	CA-50
N4	16,0	8	3,21	25,68	1,578	40,523	CA-50
N7	8,0	3	3,09	9,27	0,395	3,862	CA-50
N8	0,0	0	0,00	0,00	0,000	0,000	CA-50
N11	8,0	6	3,21	19,26	0,395	7,808	CA-50
N12	0,0	0	0,00	0,00	0,000	0,000	CA-50
N14	16,0	8	2,21	17,68	1,578	27,899	CA-50
N15	8,0	6	2,21	13,26	0,395	5,238	CA-50
N16	6,3	6	1,97	11,82	0,245	2,896	CA-50
N17	6,3	6	1,97	11,82	0,245	2,896	CA-50
N18	0,0	0	0,00	0,00	0,000	0,000	CA-50
N19*	6,3	24	0,32	7,68	0,245	1,882	CA-50
TOTAL DE AÇO CA-50					95,264		

* Armadura transversal

LISTA DE TELAS SOLDADAS PARA 1 ADUELA
 AÇO CA-60

POSIÇÃO	TIPO	QUANTIDADE	DIMENSÕES (m)		ÁREA (m²)	PESO	
			COMPRIMEN.	LARGURA		UNIT. (Kg/M²)	TOTAL (Kg)
N1	L283	1	6,42	0,92	5,91	3,00	17,719
N5	L283	1	3,09	0,92	2,84	3,00	8,528
N6	L283	1	3,09	0,92	2,84	3,00	8,528
N9	L283	1	4,42	0,92	4,07	3,00	12,199
N10	L283	2	4,42	0,92	8,13	3,00	24,398
N13	L283	2	3,09	0,92	5,59	3,00	17,057
TOTAL DE AÇO CA-60							88,430

TOTAL DE AÇO PARA 1 ADUELA **184,695**

Seção transversal interna: **Largura = 3,00 m e Altura = 3,00 m**
 Espessura das paredes e laje = **15 cm**
 Misulas = **20 x 20 cm**
 Altura de aterro = **> 0,50 m e ≤ 1,00 m**
 Carga móvel = **TB-45**
 Resistência do concreto - f_{ck} = **30 MPa** (Classe C30)
 Cobrimento armadura = **40 mm**
 Volume de concreto = **1,97 m³**

MT DEPARTAMENTO NACIONAL DE INFRAESTRUTURA DE TRANSPORTES - DNIT IPR
 GALERIAS CELULARES PRÉ-MOLDADAS EM CONCRETO ARMADO (ADUELAS)
 SEÇÃO TRANSVERSAL INTERNA 3,00 X 3,00 - TIPO I
 ALBUM DE PROJETOS - TIPO DE DISPOSITIVO DE DRENAGEM DESENHO 7.44

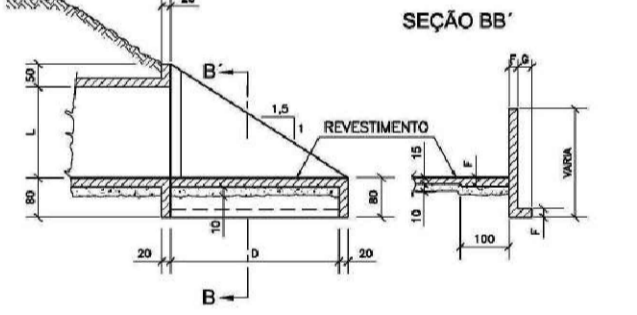
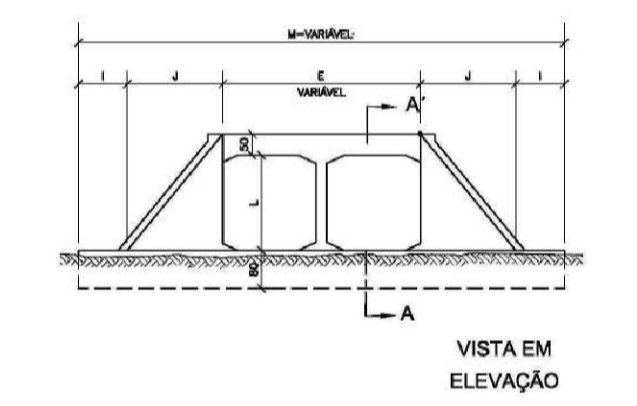
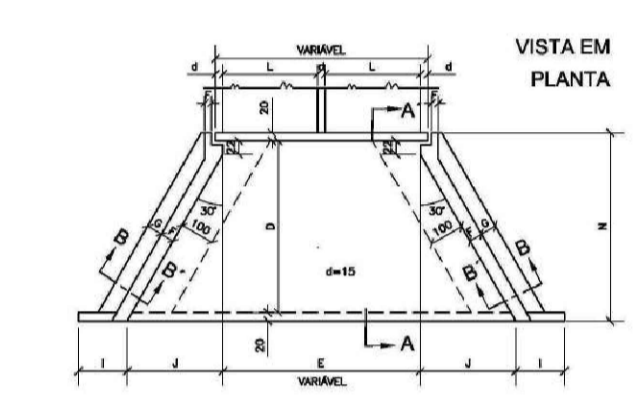
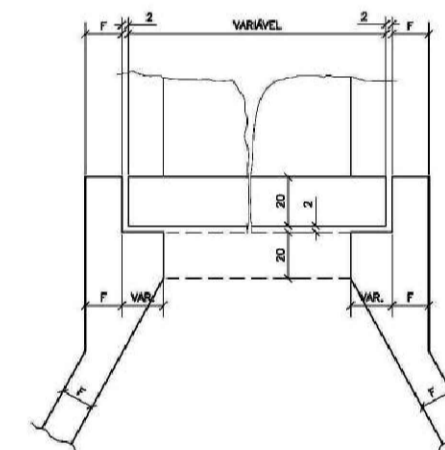
TABELA DE QUANTIDADES DE SERVIÇOS PARA DUAS CABECEIRAS COMPLETAS PARA BUEIROS NORMAIS

SERVIÇO	UNID.	BUEIROS			
		1,50 x 1,50 m	2,00 x 2,00 m	2,50 x 2,50 m	3,00 x 3,00 m
LASTRO	m²	3,83	6,45	9,75	13,05
FORMAS	m²	92,09	129,80	185,00	193,02
CONCRETO	m³	12,35	20,86	30,05	44,43
REVESTIMENTO	m²	0,79	1,38	1,95	2,72

TAMANHO DOS BUEIROS

MEDIDAS	TAMANHO DOS BUEIROS			
	1,50 x 1,50 m	2,00 x 2,00 m	2,50 x 2,50 m	3,00 x 3,00 m
D	300	355	420	505
E	314	369	434	519
F	15	20	25	30
G	30	30	50	50
I	100	100	100	100
J	180a	204	247	290a
L	150	200	250	300
M	200 ± 21 ± E			
N	320	385	470	545

DETALHE DA VISTA EM PLANTA



NOTAS:
 1 - O desenho das cabeceiras se aplica a todos os tipos de bueiros celulares normais, incluindo o bueiro de 2,00x2,00m, no sentido de 110° e de 135°.
 2 - As quantidades de serviços do tabelão são para duas cabeceiras normais, sendo computadas para o tipo (2a), tipo de laje de entre-laje (2a), tipo de laje superior do corpo do bueiro (2a) e tipo inferior do corpo do bueiro (2a).
 3 - O laje sob a laje de entre-laje é de concreto magro na espessura de 10cm.
 4 - O revestimento sobre a laje de entre-laje é de cimento e areia (1:3), espesso e de espessura média de 3cm.
 5 - Concreto fck = 30MPa.
 6 - Velocidade classe 45.
 7 - Normatização fe-tensão admissível do aço sob o galvão.

MT DEPARTAMENTO NACIONAL DE INFRAESTRUTURA DE TRANSPORTES - DNIT IPR
 BUEIROS DUPLOS CELULARES DE CONCRETO BOCAS NORMAIS - FORMAS
 ALBUM DE PROJETOS-TIPO DE DISPOSITIVO DE DRENAGEM DESENHO 7.43

SEÇÃO TIPO

CONVENÇÕES



OBSERVAÇÕES

- OBSERVAÇÕES GERAIS:
- 1 - MEDIDAS, COORDENADAS E ELEVAÇÕES EM METRO, EXCETO ONDE INDICADO.
 - 2 - PROJETO ELABORADO SOBRE O PLANO TOPOGRÁFICO LEVANTADO COM SISTEMA RTK E COM COORDENADAS UTM AMARRADAS NA BASE IBGE - DATUM SIRGAS 2000 E REFERENCIADOS NO MC 45°
 - 3 - PODERÃO OCORRER AJUSTES EM CAMPO QUANDO A EXECUÇÃO DA OBRA POR DETERMINAÇÃO DA PREFEITURA.

REVISÃO	DESCRIÇÃO	TIPO	ELABORADO	VERIFICADO	DATA
00	EMIÇÃO INICIAL	PR	EDS	EDS	DEZ/2023

TIPOS DE EMISSÃO	ATP - ANTEPROJETO ESB - BÁSICO EXE - EXECUTIVO	APV - APROVADO PCT - P/ CONSTRUÇÃO ASB - "AS BUILT"	CNC - CANCELADO PRI - PRIMITIVA

ELABORAÇÃO:
CONSÓRCIO DIAMANTE ENGENHARIA
 AV. BARÃO HOMEM DE MELO, N.º 3280, NOVA GRANADA
 BELO HORIZONTE - MG - CEP: 30494-080
 TEL: (31) 3347-4405 / (31) 3347-7079 / (31) 3571-1920
 EMAIL: contato@grupodiamanteengenharia.com.br

REALIZAÇÃO:
PREFEITURA MUNICIPAL DE FORTUNA DE MINAS

PROJETO DE DRENAGEM

AUTORIA DO PROJETO:
 CONTRATANTE DO PROJETO:
 RESPONSÁVEL DA CONTRATANTE

DATA: DEZEMBRO/2023 ESCALA: SEM ESCALA CÓDIGO: PRJ-GE0
 TÍTULO DOS DESENHOS: DISPOSITIVOS TIPO PRANCHA: 03/08

DIREITOS AUTORAIS RESERVADOS. PROIBIDO REPRODUÇÃO, DIVULGAÇÃO OU ALTERAÇÃO SEM ORDEM EXPRESSA DO AUTOR. TÍTULO DOS DESENHOS: PRJ-EXE-DRE-PMM-LIG-AM3300-MG23B-00