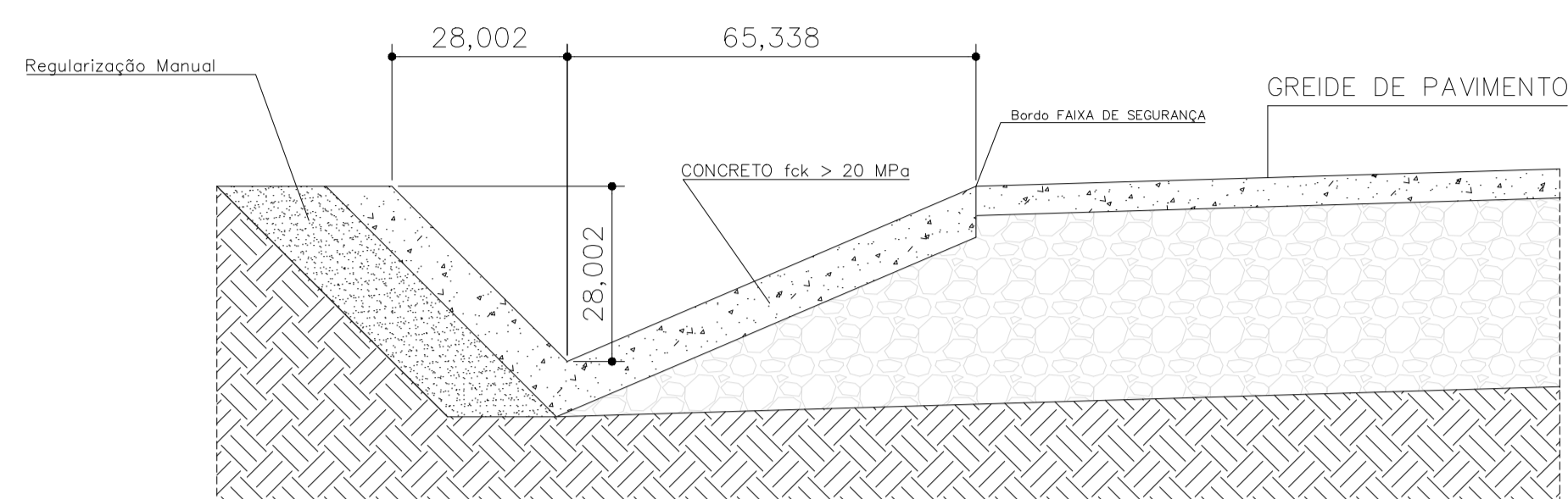
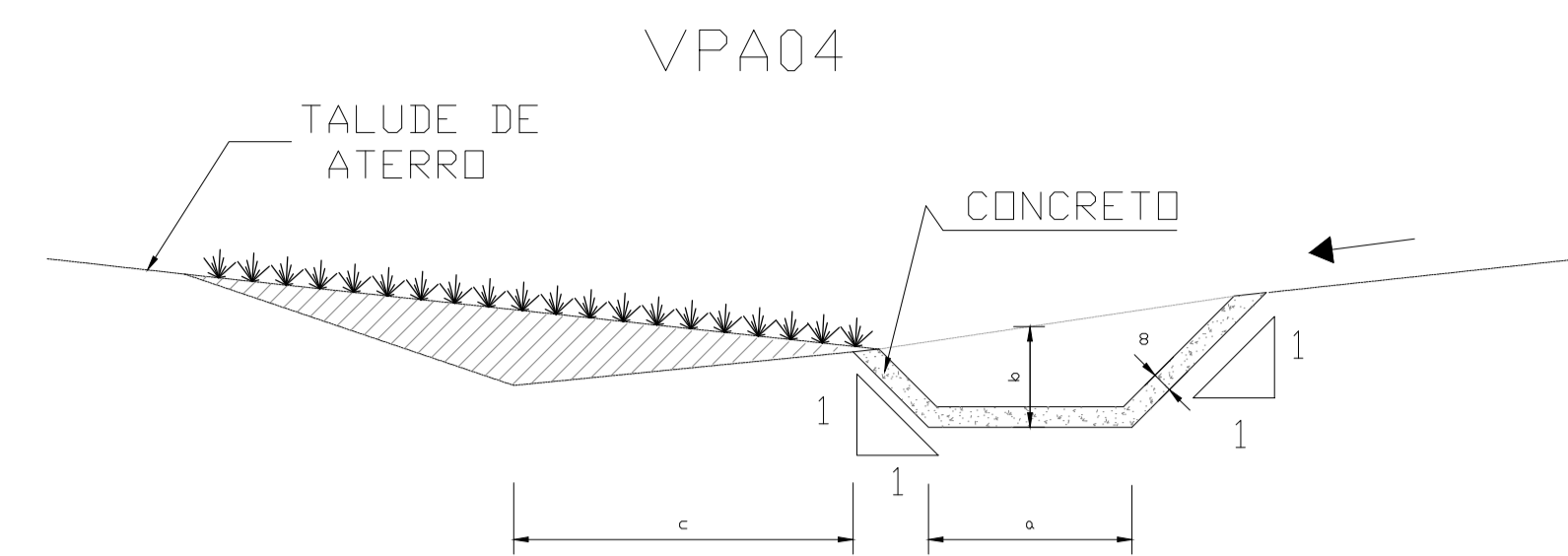


SEÇÃO TIPO



SARJETA TRIANGULAR DE CONCRETO (STC-02)

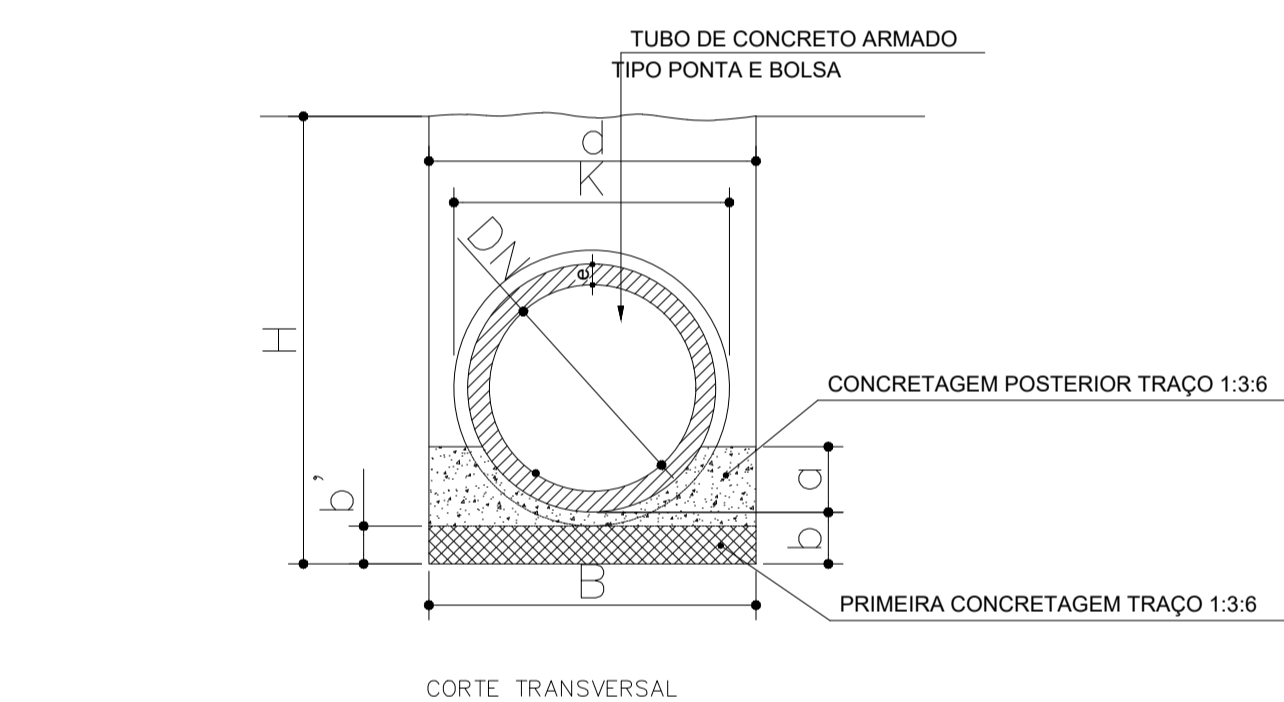


DIMENSÕES E CONSUMO MÉDIO (POR METRO DE VALETA)

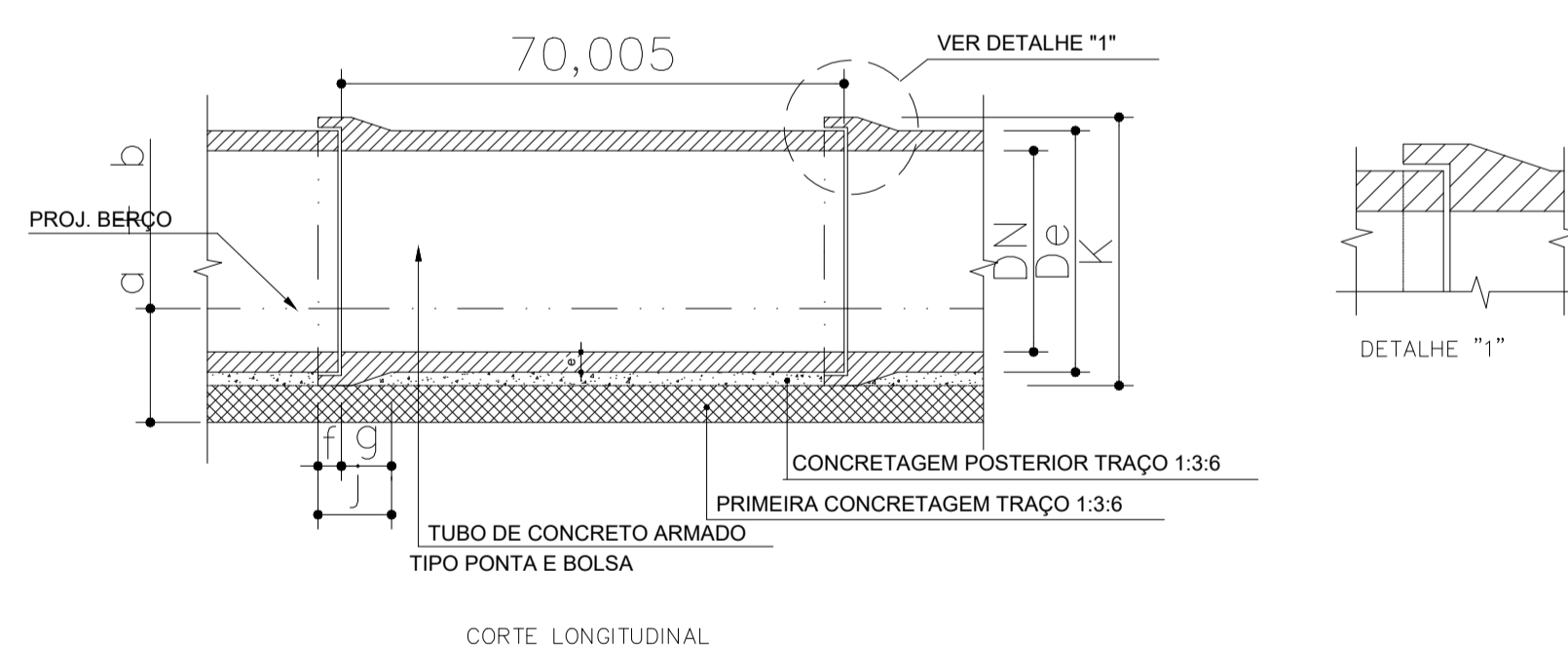
MATERIAIS	VPA1	VPA2	VPA3	VPA4
CONCRETO fck > 15 MPa (m³/m)	-	-	0,306	0,116
GUIA DE MADEIRA (2,5 cm x 8,0 cm) m/m	-	-	0,92	0,72
ARGAMASSA ASFÁLTICA (kg/m)	-	-	0,23	0,18
GRAMA (m²/m)	3,50	2,90	1,70	1,50
ESCAVAÇÃO (m³/m)	0,39	0,28	0,39	0,28
APILAMENTO MANUAL (m³/m)	0,30	0,20	0,30	0,20

TIPO	REVESTIMENTO	a	b	c
VPA04	REVESTIDA COM CONCRETO E ATERRO COM GRAMA	60	30	100

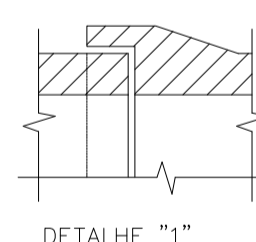
REDE TUBULAR DE CONCRETO



CORTE TRANSVERSAL

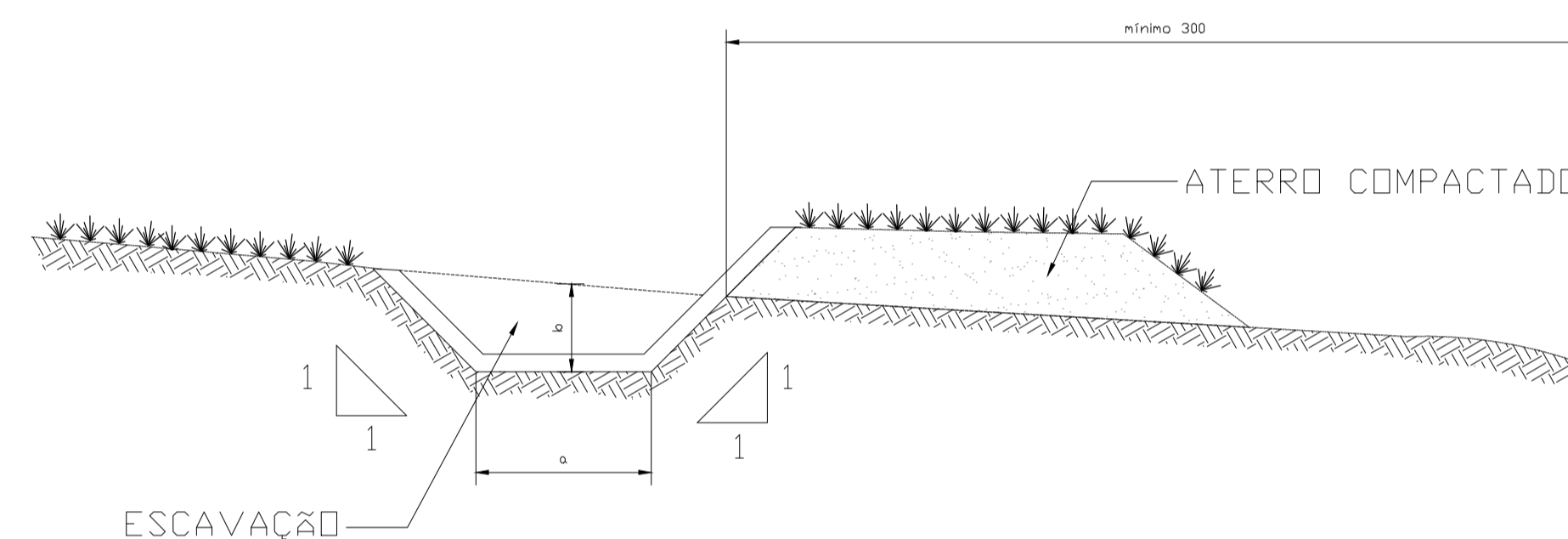


CORTE LONGITUDINAL



DETALHE "1"

VPC04

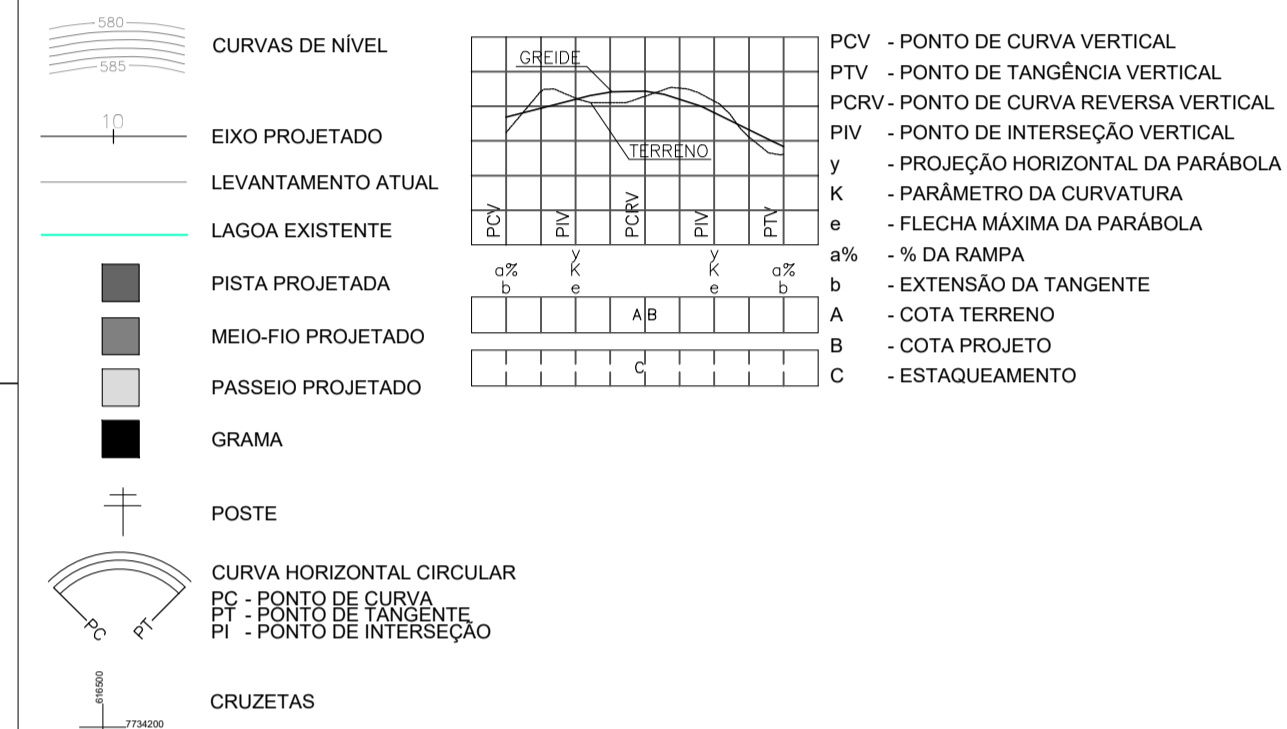


DIMENSÕES E CONSUMO MÉDIO (POR METRO DE VALETA)

MATERIAIS	VPC1	VPC2	VPC3	VPC4
CONCRETO fck > 15 MPa (m³/m)	-	-	0,148	0,116
GUIA DE MADEIRA (2,5 cm x 8,0 cm) m/m	-	-	0,99	0,78
ARGAMASSA ASFÁLTICA (kg/m)	-	-	0,25	0,20
GRAMA (m²/m)	3,40	2,60	1,10	0,90
ESCAVAÇÃO (m³/m)	0,39	0,28	0,39	0,28
APILAMENTO MANUAL (m³/m)	0,30	0,20	0,30	0,20

TIPO	REVESTIMENTO	a	b
VPC04	REVESTIDA COM CONCRETO E ATERRO COM GRAMA	60	30

CONVENÇÕES



OBSERVAÇÕES

- OBSERVAÇÕES GERAIS:
- 1 - MEDIDAS, COORDENADAS E ELEVAÇÕES EM METRO, EXCETO ONDE INDICADO.
 - 2 - PROJETO ELABORADO SOBRE O PLANO TOPOGRÁFICO LEVANTADO COM SISTEMA RTK E COM COORDENADAS UTM AMARRADOS NA BASE IBGE - DATUM SIRGAS 2000 E REFERENCIADOS NO MC 45°
 - 3 - PODERÃO OCORRER AJUSTES EM CAMPO QUANDO A EXECUÇÃO DA OBRA POR DETERMINAÇÃO DA PREFEITURA.

REVISÃO	DESCRIÇÃO	TIPO	ELABORADO	VERIFICADO	DATA
00	EMISSÃO INICIAL	PRI	EDS	EDS	DEZ/2023

TIPOS DE EMISSÃO	ATP - ANTEPROJETO BSC - BÁSICO EXE - EXECUTIVO	APV - APROVADO PCT - P/ CONSTRUÇÃO ASB - "AS BUILT"	CNC - CANCELADO PRI - PRIMITIVA
------------------	--	---	------------------------------------

ELABORAÇÃO:
Consórcio Diamante Engenharia
 AV. BARÃO HOMEM DE MELO, N.º 3280, NOVA GRANADA
 BELO HORIZONTE - MG - CEP: 30494-080
 TEL.: (31) 3347-4405 / (31) 3347-7079 / (31) 3571-1920
 EMAIL: contato@grupoprojetosengenharia.com.br

PREFEITURA MUNICIPAL DE FORTUNA DE MINAS

PROJETO DE DRENAGEM

AUTORIA DO PROJETO:
 CONTRATANTE DO PROJETO:
 RESPONSÁVEL DA CONTRATANTE:

DATA:	ESCALA:	CÓDIGO:
DEZEMBRO/2023	SEM ESCALA	PRJ-GE0

TÍTULO DOS DESENHOS:	FRANCHA:
DISPOSITIVOS TIPO	01/08

DIREITOS AUTORAIS RESERVADOS. PROIBIDO REPRODUÇÃO, DIVULGAÇÃO OU ALTERAÇÃO SEM ORDEM EXPRESSA DO AUTOR. [TÍTULO DOS DESENHOS: PRJ-EXE-DRE-PMM-LIG-AM3300-MG23R-00]

DN	CA-1/CA-2						CA-3					
	e	k	f	g	j	De	e	k	f	g	j	De
400	40	580	105	50	155	480	-	-	-	-	-	-
500	50	700	90	110	200	600	-	-	-	-	-	-
600	60	830	100	130	230	720	60	830	100	130	230	720
800	80	1120	150	110	260	960	80	1120	150	110	260	960
1000	100	1400	170	140	310	1200	100	1400	170	140	310	1200
1200	115	1650	180	160	340	1430	150	1660	160	130	290	1500

BERÇO PARA REDES TUBULARES								
DN (mm)	a (cm)	b (cm)	b'' (cm)	d (cm)	REG./APILAM. (m³/m)	FORMA (m³/m)	CONCRETO (m³/m)	REATERRO MANUAL (m³/m)
400	12	10	6,5	60	0,60	0,44	0,10	0,19
500	15	13	9,0	80	0,17	0,56	0,17	0,29
600	18	15	10,5	100	1,00	0,66	0,25	0,41
800	24	20	12,5	130	1,30	0,88	0,43	0,61
1000	30	25	15,5	160	1,60	1,10	0,66	0,85
1200	36	30	20	190	1,90	1,32	0,94	1,12

ALT. ATERRO SOBRE A GERATRIZ SUP. TUBO			
DN	CA-1	CA-2	CA-3
1º CASO	3,50 > h >= 4,50	4,30 > h >= 5,70	8,40 > h >= 11,00
2º CASO	2,60 > h >= 3,70	3,30 > h >= 4,60	6,00 > h >= 8,00

LARGURA DE VALAS ESCAVAÇÃO EM CAIXÃO		
DN	H	B
400	<= 150	0,60
	> 150	0,90
500	<= 150	0,80
	> 150	1,10
600	<= 150	1,00
	> 150	1,30
800	<= 150	1,30
	> 150	1,60
1000	<= 150	1,60
	> 150	1,90
1200	<= 150	1,90
	> 150	2,20

1º CASO: VALAS ENCAIXADAS EM CAIXÃO, OU BERÇO ASSENTADOS SOBRE ENROCAMENTO DE PEDRA.
 2º CASO: VALAS ESCAVADAS EM TALUDES OU REDES SALIENTES.