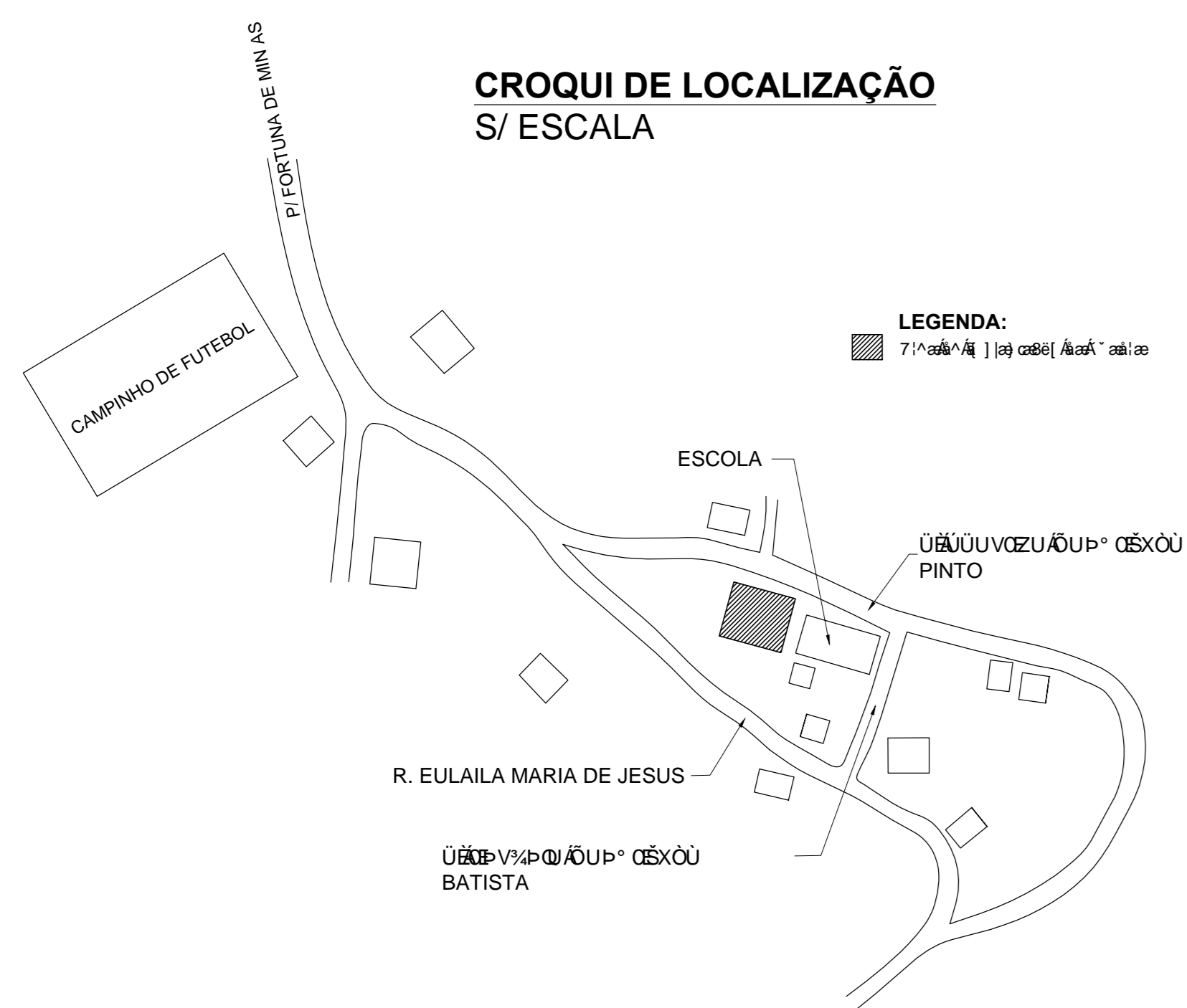
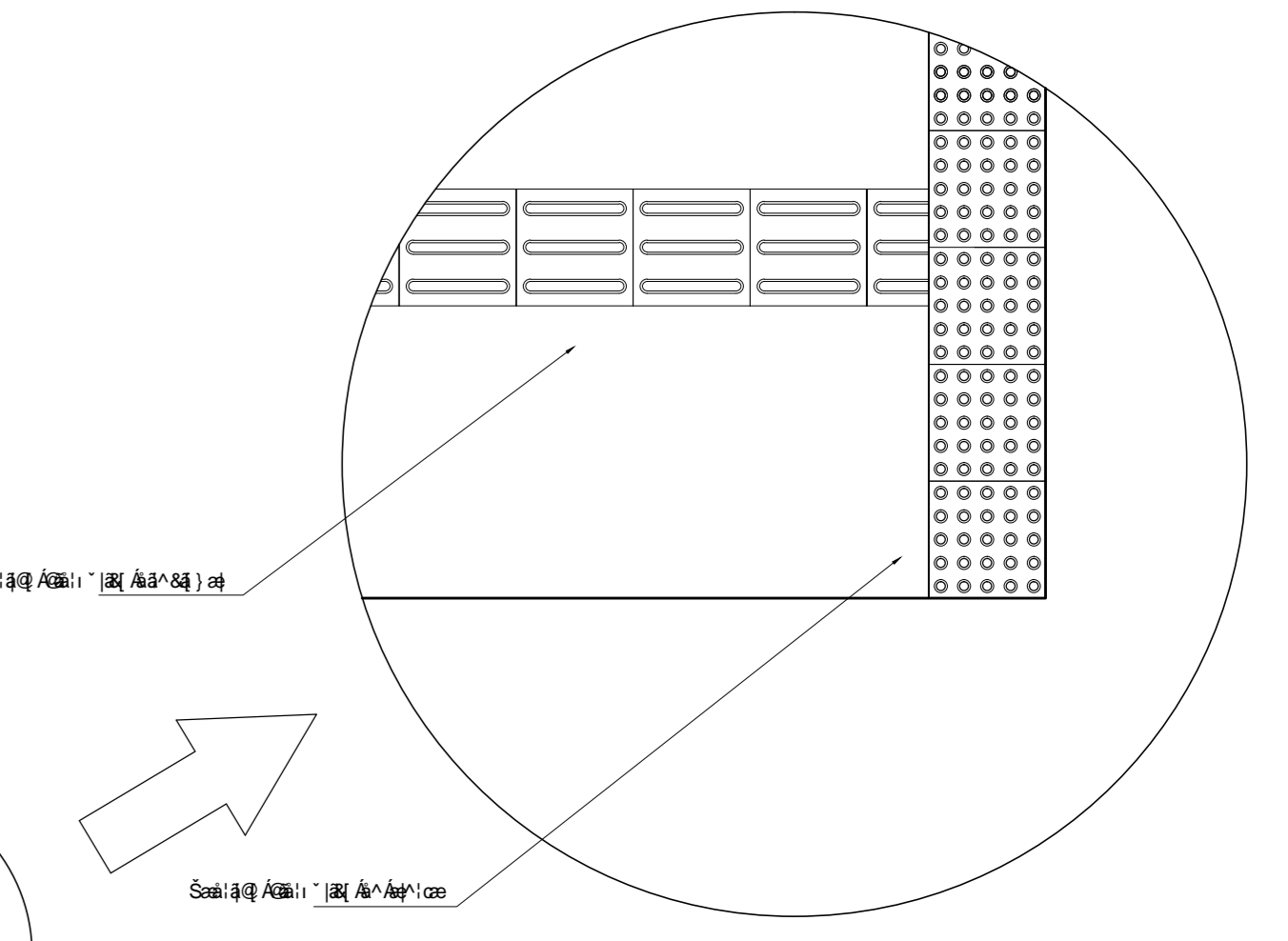
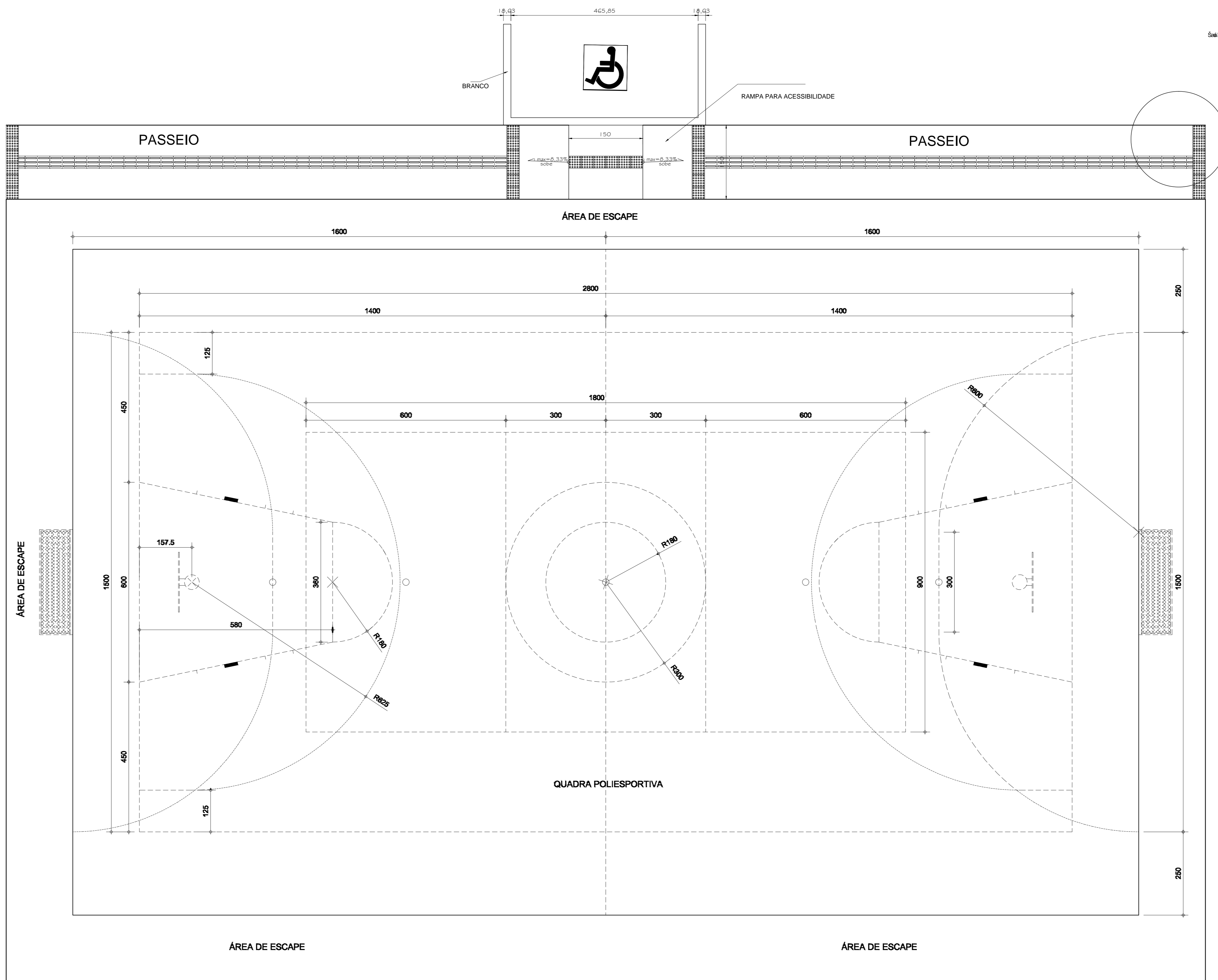


CROQUI DE LOCALIZAÇÃO S/ ESCALA

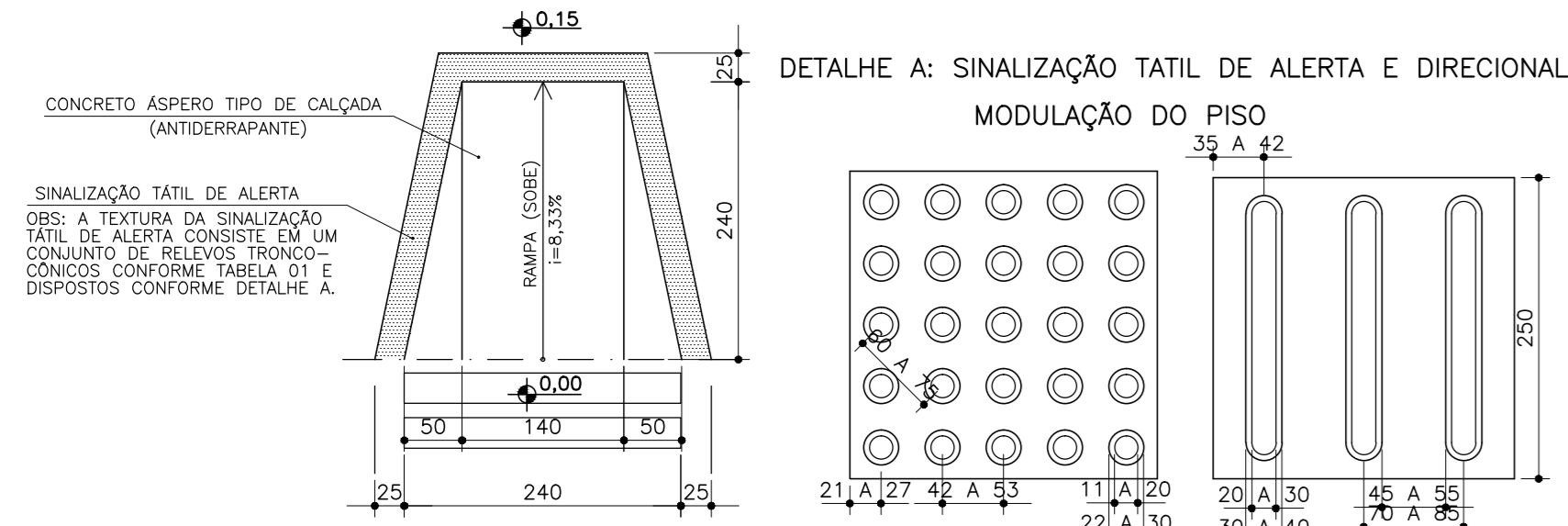


LEGENDA:
 ■ 77x77x100 (Área) - Pavimento



DET. LADRILHOS HIDRÁULICOS S/ ESCALA

RAMPA DE ACESSIBILIDADE



PLANTA RAMPA ACESSIBILIDADE S/ Esc

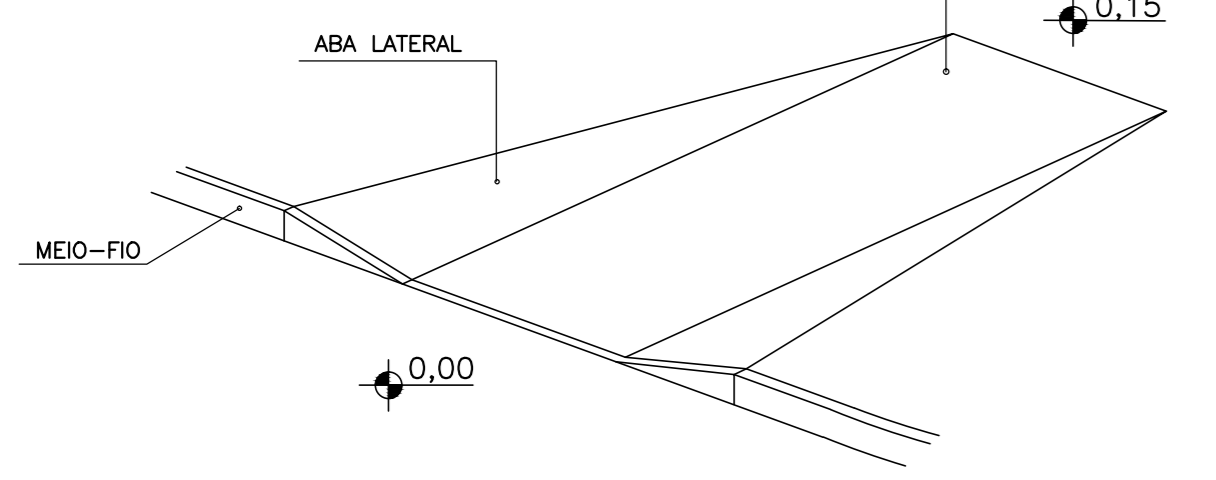
NOTA: A SIMULAZÃO DEVE SER INSTALADA PERPENDICULARMENTE AO SENTIDO DE DESLOCAMENTO NOS REBRAMENTOS DE CALÇADAS, EM COR CONTRASTANTE COM A DO PISO.

TABELA 01 - DIMENSÕES DO PISO TÁTIL DE ALERTA

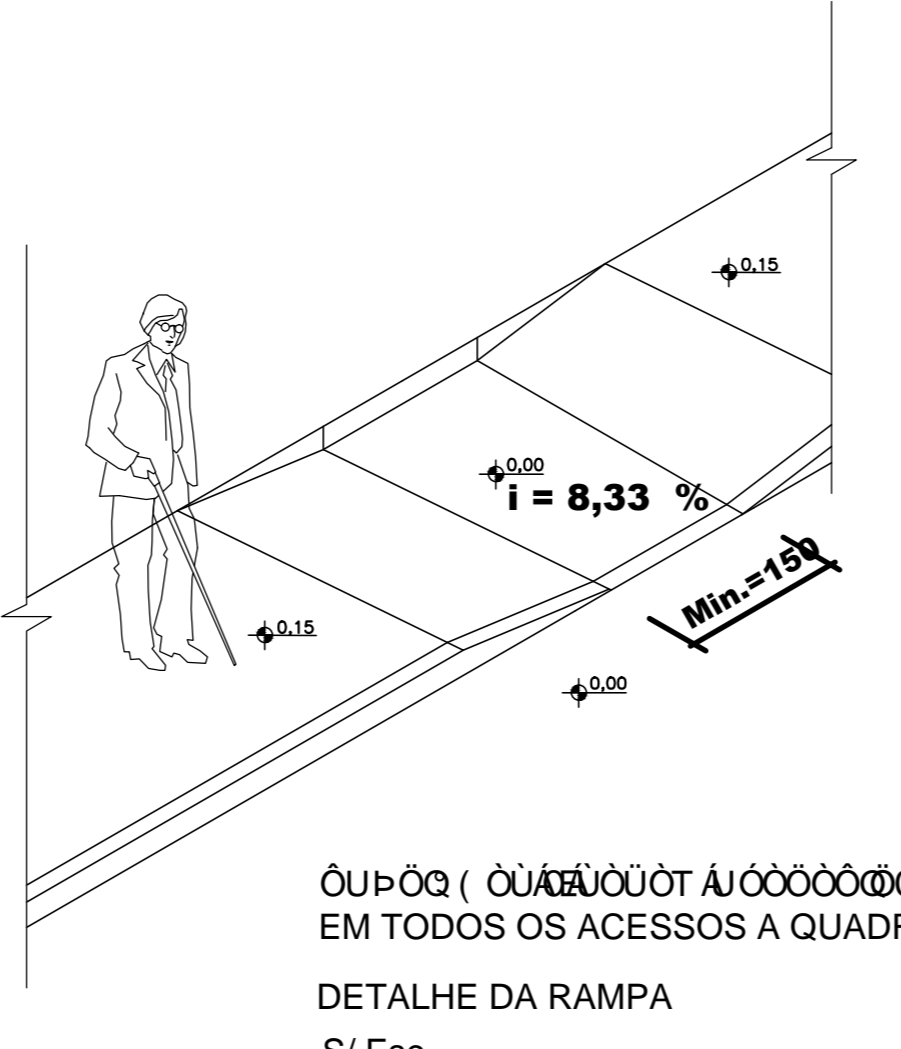
	MINIMO (mm)	MAXIMO (mm)
DIÂMETRO DE BASE DO RELEVO	22	30
DISTÂNCIA HORIZONTAL ENTRE CENTROS DE RELEVO	42	53
DISTÂNCIA DIAGONAL ENTRE CENTROS DE RELEVO	60	75
ALTURA DO RELEVO	ENTRE 3 E 5	

NOTA: DISTÂNCIA DO EIXO DA PRIMEIRA LINHA DE RELEVO ATÉ A BORDA DO PISO = 1/2 DISTÂNCIA HORIZONTAL ENTRE CENTROS. DIÂMETRO DO TOPO = 1/2 A 2/3 DO DIÂMETRO DA BASE.

RAMPA - DECLIVIDADE MÁX = 8,33%



PERSPECTIVA S/ Esc.



PROJETO CIVIL - PREF. MUNICIPAL FORTUNA DE MINAS		
PROJETO	TÍTULO: PROJETO CIVIL - CROQUI DE ACESSIBILIDADE	
CONTEÚDO	CROQUI DE ACESSIBILIDADE. DETALHES.	
LUGAL	Fortuna de Minas / MG	
PREF. MUN. DE FORTUNA DE MINAS	CPF/CNPJ	18.116.145/0001-18
RESPONSÁVEL TÉCNICO	CRRA	FOLHA 1/1
DESENHISTA	MARCOS GERALDO REZENDE ABREU	DATA
TÍTULO DO PROJETO	Outubro / 2015	